

Balancer in Ex-Ausführung / Balancers ATEX 16935(..)ex

Traglastbereich 4,0 - 25,0 kg | Seil 2,0 m
Capacity 4.0 - 25.0 kg | Cable 2.0 m



Technische Eigenschaften:

- Gehäuse aus robustem Aluminiumguss
- Stahldrahtseil (Niro)
- Traglastbereich: stufenlos, präzise einstellbar
- Für Ex-Zone: Ex II 2GD c II T 85°C (T6)
- Trommelkörper: kugelgelagert
- Seillänge: einstellbar
- Aufhängung: Sicherheitshaken, drehbar

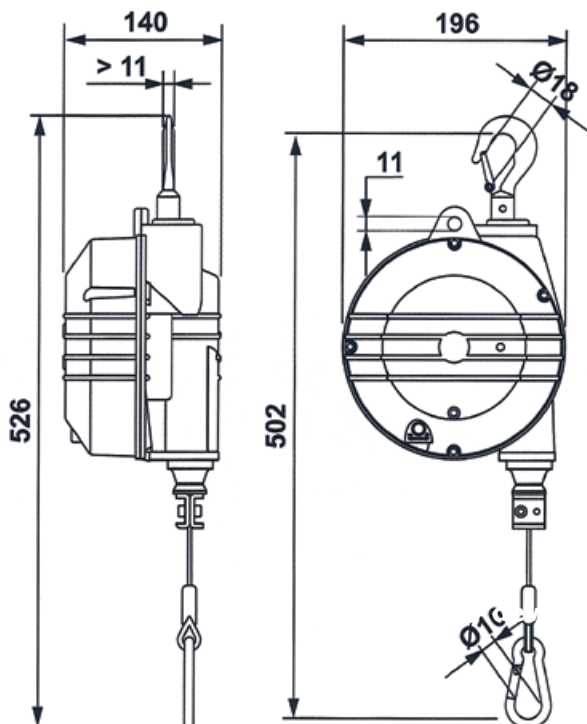
Sicherheitseinrichtung:

- Zusätzliche Sicherheitsaufhängung
- Absturzsicherung bei Federbruch

Technical features:

- Body: aluminium alloy
- Cable: stainless steel
- Capacity adjustment via worm screw
- Atex features:
Ex II 2GD c II T 85°C (T6)
- Taper drum rotating on ball bearings
- Continuous cable adjustment
- Upper suspension: safety hook, rotatable

- Auxiliary safety suspension
- Safety device in case of spring-breakage



Artikel - Nr.	Seilauszug	Traglastbereich	Gewicht
Article - No.	Cable travel	Capacity	Weight
	(m)	(kg)	(kg)
169354ex	2	4,0 - 7,0	4,94
169355ex	2	7,0 - 10,0	5,3
169356ex	2	10,0 - 14,0	5,67
169357ex	2	14,0 - 18,0	6,26
169358ex	2	18,0 - 22,0	5,89
169359ex	2	22,0 - 25,0	6,53