

## Balancer / Balancers 16935(..)

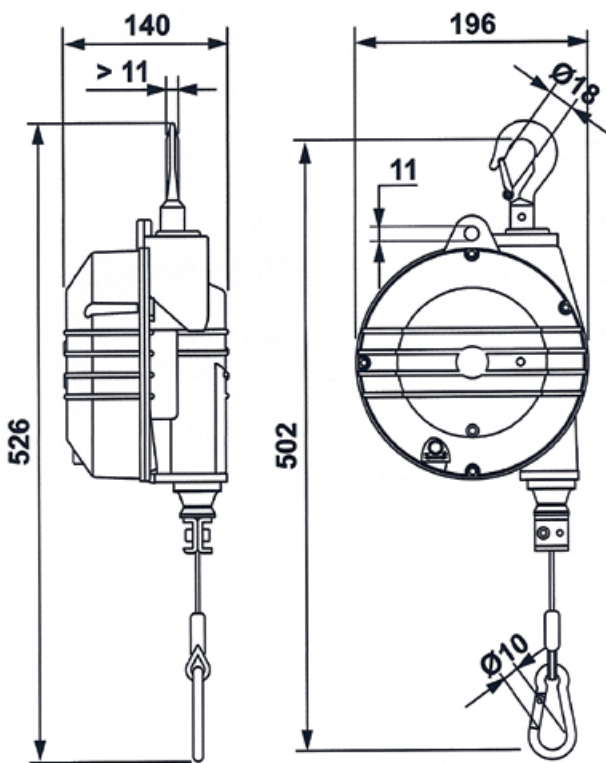
Traglastbereich 4,0 - 25,0 kg | Seil 2,0 m  
Capacity 4.0 - 25.0 kg | Cable 2.0 m

### Technische Eigenschaften:

- Gehäuse aus robustem Aluminiumguss
- Stahldrahtseil (Niro)
- Traglastbereich: stufenlos, präzise einstellbar
- Trommelkörper: kugellagert
- Seillänge: einstellbar
- Aufhängung: Sicherheitshaken, drehbar

### Sicherheitseinrichtung:

- Zusätzliche Sicherheitsaufhängung
- Absturzsicherung bei Federbruch



### Technical features:

- Body: aluminium alloy
- Cable: stainless steel
- Capacity adjustment via worm screw
- Taper drum rotating on ball bearings
- Continuous cable adjustment
- Upper suspension: safety hook, rotatable

### Safety device:

- Auxiliary safety suspension
- Safety device in case of spring-breakage

Artikel - Nr. Article - No.	Seilauszug Cable travel (m)	Traglastbereich Capacity (kg)	Gewicht Weight (kg)
169354	2	4 - 7	5,0
169355	2	7 - 10	5,5
169356	2	10 - 14	5,5
169357	2	14 - 18	6,5
169358	2	18 - 22	6,0
169359	2	22 - 25	6,5

## Balancer / Balancers 16936(..), 16937(..)

Traglastbereich 10,0 - 105,0 kg | Seil 2,0 m

Capacity 10.0 - 105.0 kg | Cable 2.0 m



Manuelle Trommelblockierung  
Locking device

### Technische Eigenschaften:

- Gehäuse aus robustem Aluminiumguss
- Stahldrahtseil (Niro)
- Traglastbereich ist stufenlos, präzise einstellbar
- Trommelkörper: kugelgelagert
- Seillänge: einstellbar
- Aufhängung: Sicherheitshaken, drehbar
- Manuelle Trommelblockierung
- Zugkette: optional

### Sicherheitseinrichtung:

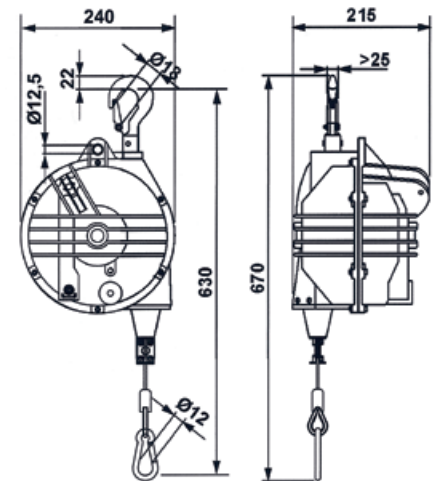
- Zusätzliche Sicherheitsaufhängung
- Absturzsicherung bei Federbruch

### Technical features:

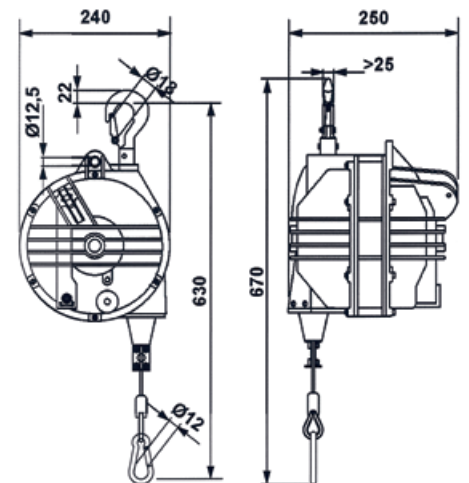
- Body: aluminium alloy
- Cable: stainless steel
- Capacity adjustment via worm screw
- Taper drum rotating on ball bearings
- Continuous cable adjustment
- Upper suspension: safety hook, rotatable
- Locking device
- Optional: Locking / unlocking device with control from floor level

### Safety device:

- Auxiliary safety suspension
- Safety device in case of spring-breakage



Balancer 169361-169369



Balancer 169370-169371

Artikel - Nr.	Seilauszug	Traglastbereich	Gewicht
Article - No.	Cable travel	Capacity	Weight
	(m)	(kg)	(kg)
169361	2	10 - 15	10,3
169362	2	15 - 20	10,6
169363	2	20 - 25	11,2
169364	2	25 - 30	11,5
169365	2	30 - 35	11,8
169366	2	35 - 45	12,4
169367	2	45 - 55	12,5
169368	2	55 - 65	13,6
169369	2	65 - 75	14,5
169370	2	75 - 90	17,3
169371	2	90 - 105	18,0

## Balancer / Balancers 1694(..)

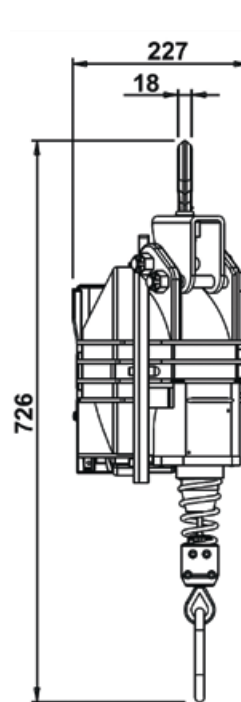
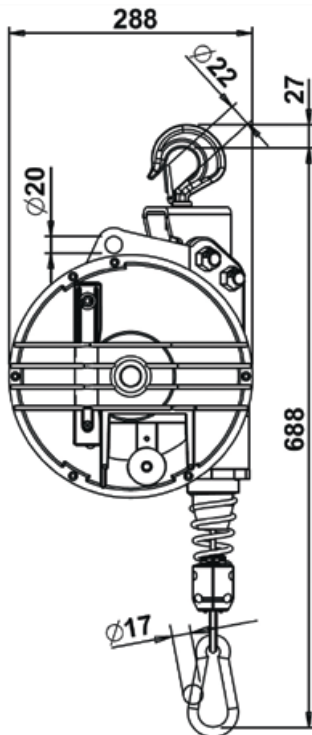
Traglastbereich 15,0 - 180,0 kg | Seil 2,5 / 3,0 m  
Capacity 15.0 - 180.0 kg | Cable 2.5 / 3.0 m

### Technische Eigenschaften:

- Gehäuse aus robustem Aluminiumguss
- Stahldrahtseil (Niro)
- Traglastbereich: stufenlos, präzise einstellbar
- Trommelkörper: kugelgelagert
- Seillänge: einstellbar
- Aufhängung: Sicherheitshaken, drehbar
- Manuelle Trommelblockierung

### Sicherheitseinrichtung:

- Zusätzliche Sicherheitsaufhängung
- Absturzsicherung bei Federbruch



### Technical features:

- Body: aluminium alloy
- Cable: stainless steel
- Continuous cable adjustment
- Taper drum rotating on ball bearings
- Capacity adjustment via worm screw
- Upper suspension: safety hook, rotatable
- Locking device

### Safety device:

- Auxiliary safety suspension
- Safety device in case of spring-breakage

Zugkette optional für Trommelblockierung

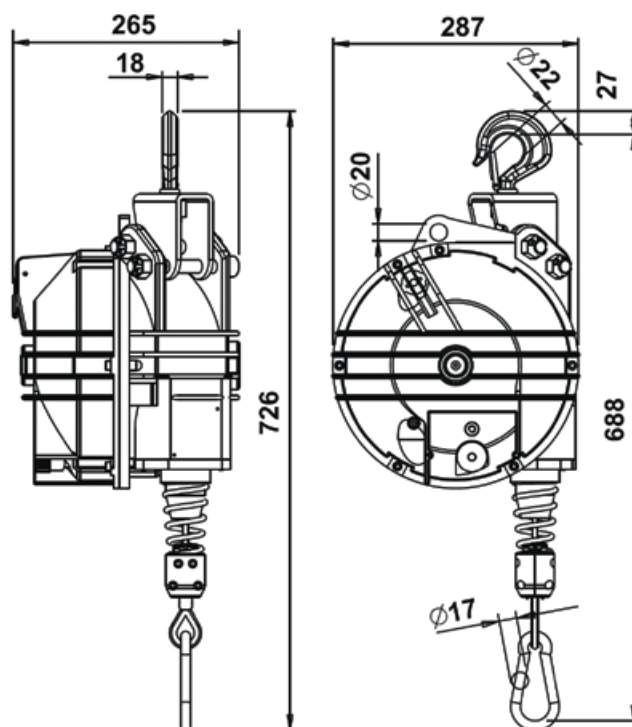
Optional: Locking / unlocking device with control from floor level

Artikel - Nr. Article - No.	Seilauszug Cable travel (m)	Traglastbereich Capacity (kg)	Gewicht Weight (kg)
169401	2,5	15 - 20	19,67
169402	2,5	20 - 30	21,11
169403	2,5	30 - 40	21,11
169404	2,5	40 - 50	22,03
169405	2,5	50 - 60	23,07
169431	3	15 - 20	19,67
169432	3	20 - 25	19,67
169433	3	25 - 35	21,11

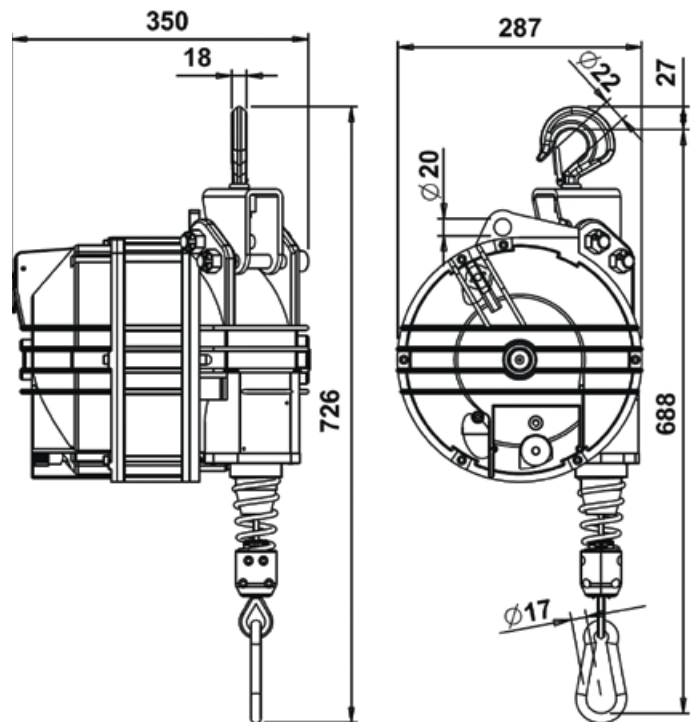
## Balancer / Balancers 1694(..)

Traglastbereich 15,0 - 180,0 kg | Seil 2,5 / 3,0 m

Capacity 15.0 - 180.0 kg | Cable 2.5 / 3.0 m



Artikel - Nr.	Seilauszug	Traglastbereich	Gewicht
Article - No.	Cable travel	Capacity	Weight
	(m)	(kg)	(kg)
169411	2,5	60 - 70	25,56
169412	2,5	70 - 80	26,75
169413	2,5	80 - 90	27,9
169414	2,5	90 - 100	28,46
169434	3	35 - 45	24,46
169435	3	40 - 50	23,65
169436	3	50 - 60	24,69
169441	3	60 - 70	25,56
169442	3	70 - 80	26,75
169443	3	80 - 90	27,9
169444	3	80 - 100	28,46



Artikel - Nr. Article - No.	Seilauszug Cable travel (m)	Traglastbereich Capacity (kg)	Gewicht Weight (kg)
169422	2,5	100 - 120	36,61
169423	2,5	120 - 140	38,51
169424	2,5	130 - 150	38,83
169425	2,5	140 - 160	40,9
169426	2,5	160 - 180	43,2
169451	3	100 - 115	36,61
169452	3	115 - 130	36,77
169453	3	130 - 140	38,51
169454	3	140 - 150	38,83
169455	3	150 - 160	40,9
169456	3	160 - 180	43,2

## Balancer in Ex-Ausführung / Balancers ATEX 16935(..)ex

Traglastbereich 4,0 - 25,0 kg | Seil 2,0 m  
Capacity 4.0 - 25.0 kg | Cable 2.0 m



### Technische Eigenschaften:

- Gehäuse aus robustem Aluminiumguss
- Stahldrahtseil (Niro)
- Traglastbereich: stufenlos, präzise einstellbar
- Für Ex-Zone: Ex II 2GD c II T 85°C (T6)
- Trommelkörper: kugelgelagert
- Seillänge: einstellbar
- Aufhängung: Sicherheitshaken, drehbar

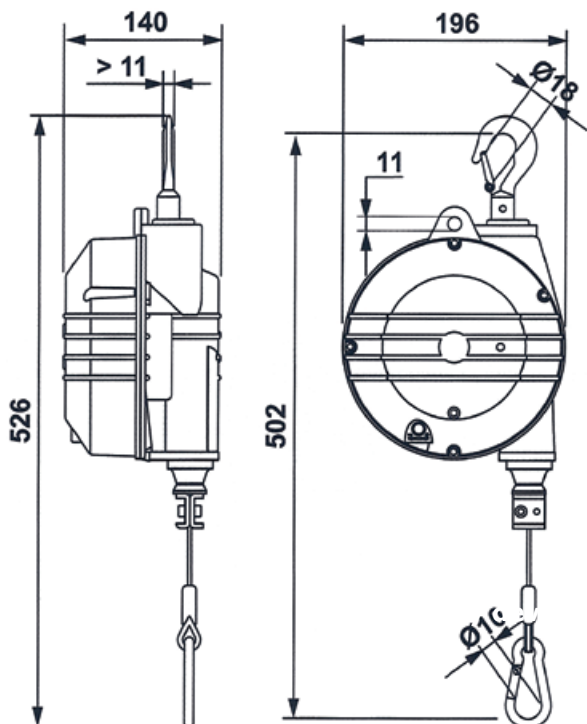
### Sicherheitseinrichtung:

- Zusätzliche Sicherheitsaufhängung
- Absturzsicherung bei Federbruch

### Technical features:

- Body: aluminium alloy
- Cable: stainless steel
- Capacity adjustment via worm screw
- Atex features:  
Ex II 2GD c II T 85°C (T6)
- Taper drum rotating on ball bearings
- Continuous cable adjustment
- Upper suspension: safety hook, rotatable

- Auxiliary safety suspension
- Safety device in case of spring-breakage



Artikel - Nr.	Seilauszug	Traglastbereich	Gewicht
Article - No.	Cable travel	Capacity	Weight
	(m)	(kg)	(kg)
169354ex	2	4,0 - 7,0	4,94
169355ex	2	7,0 - 10,0	5,3
169356ex	2	10,0 - 14,0	5,67
169357ex	2	14,0 - 18,0	6,26
169358ex	2	18,0 - 22,0	5,89
169359ex	2	22,0 - 25,0	6,53

**Balancer in Ex-Ausführung / Balancers ATEX 1695(..)ex** 

Traglastbereich 12,0 - 100,0 kg | Seil 2,1 (2,7) m

Capacity 12.0 - 100.0 kg | Cable 2.1 (2.7) m

**Technische Eigenschaften:**

- Gehäuse aus robustem Aluminiumguss
- Stahldrahtseil (Niro)
- Traglastbereich: stufenlos, präzise einstellbar
- Für Ex-Zone: Ex II 2GD c II T 85°C (T6)
- Trommelkörper: kugelgelagert
- Seillänge: einstellbar
- Aufhängung: Sicherheitshaken, drehbar

**Sicherheitseinrichtung:**

- Zusätzliche Sicherheitsaufhängung
- Absturzsicherung bei Federbruch

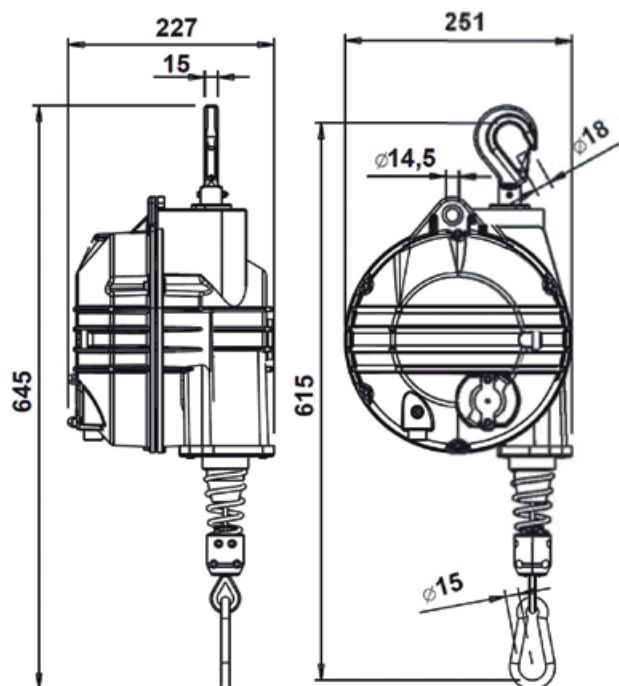
**Technical features:**

- Body: aluminium alloy
- Cable: stainless steel
- Capacity adjustment via worm screw
- Atex features:
  - Ex II 2GD c II T 85°C (T6)
- Taper drum rotating on ball bearings
- Continuous cable adjustment
- Upper suspension: safety hook, rotatable

**Safety device:**

- Auxiliary safety suspension
- Safety device in case of spring-breakage

Artikel - Nr.	Seilauszug	Traglastbereich	Gewicht
Article - No.	Cable travel	Capacity	Weight
	(m)	(kg)	(kg)
169502ex	2,1	20,0 - 30,0	12,6
169503ex	2,1	30,0 - 40,0	15,2
169504ex	2,1	40,0 - 50,0	15,5
169505ex	2,1	50,0 - 60,0	16,7
169506ex	2,1	60,0 - 70,0	15,5
169507ex	2,1	70,0 - 80,0	17,7
169508ex	2,1	80,0 - 90,0	16,2
169509ex	2,1	90,0 - 100,0	16,8
169520ex	2,7	12,0 - 20,0	12,8
169521ex	2,7	20,0 - 30,0	12,6
169522ex	2,7	30,0 - 40,0	15,8
169523ex	2,7	40,0 - 50,0	15,4
169524ex	2,7	50,0 - 60,0	16,6
169525ex	2,7	60,0 - 70,0	15,7



## Balancer SWF-L, langes Seil / Balancers SWF-L, long cable



SWF-15L Front

SWF-15L Back

SWF-120L Back

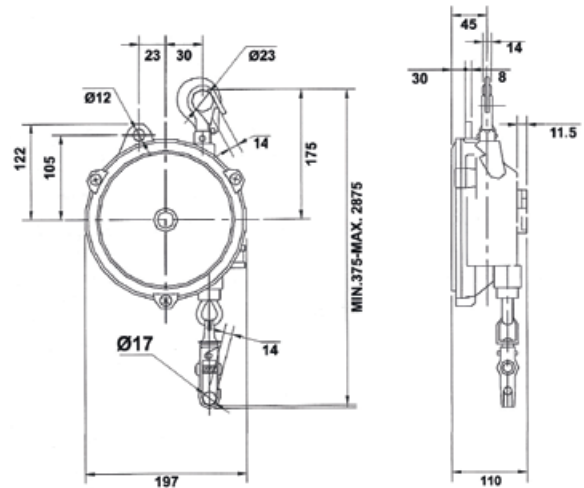
### Technische Eigenschaften:

- Geschlossenes Gehäuse aus hochfestem Alu-Druckguss, pulverbeschichtet
- Stahlseil
- Ab SWF-09L: Federpaket in separatem geschlossenen Gehäuse
- Konische Seiltrommel
- Ab SWF-09L: Seilführung aus verschleißfestem Kunststoff
- Drehbar gelagerter, geschmiedeter Aufhängehaken
- Hergestellt nach DIN 15112

### Sicherheitseinrichtung:

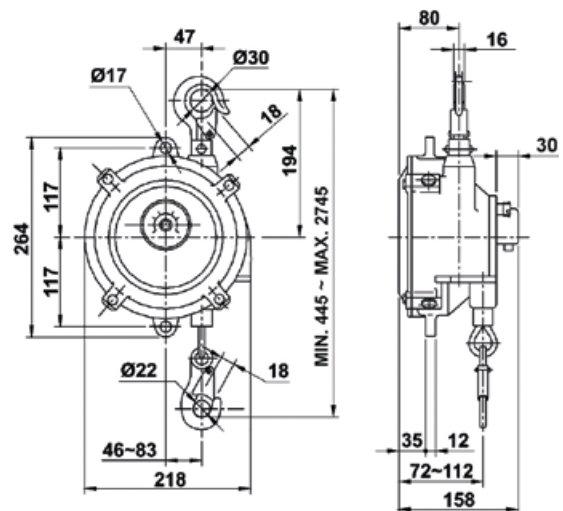
- Zusätzliche Aufhängeöse
- Federbruchsicherung
- Manuelle Seilzugsblockierung für Montage- und Wartungsarbeiten (ab SWF-09L)

### SWF-03L - SWF-05L



Artikel - Nr.	Typ	Traglastbereich	Seillänge	Gewicht
Article - No.	Type	Capacity (kg)	Cable travel (m)	Weight (kg)
162003	SWF-03L	1,5 - 3,0	2,5	3,9
162005	SWF-05L	2,5 - 5,0	2,5	4,0

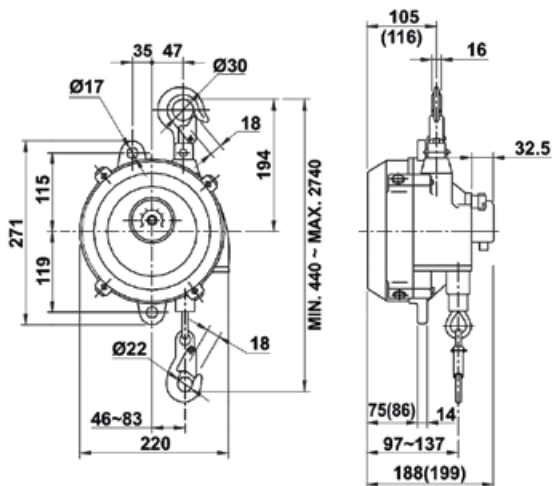
### SWF-09L - SWF-30L



Artikel - Nr.	Typ	Traglastbereich	Seillänge	Gewicht
Article - No.	Type	Capacity (kg)	Cable travel (m)	Weight (kg)
162009	SWF-09L	4,5 - 9,0	2,3	7,0
162015	SWF-15L	9,0 - 15	2,3	7,5
162022	SWF-22L	15 - 22	2,3	8,5
162030	SWF-30L	22 - 30	2,3	8,5



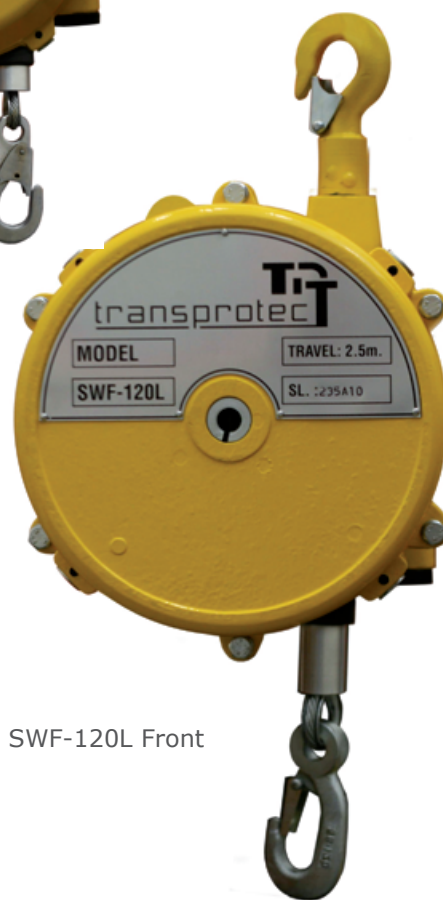
SWF-40L - SWF-70L



Artikel - Nr.	Typ	Traglastbereich	Seillänge	Gewicht
Article - No.	Type	Capacity (kg)	Cable travel (m)	Weight (kg)
162040	SWF-40L	30 - 40	2,3	11,0
162050	SWF-50L	40 - 50	2,3	11,0
162060	SWF-60L	50 - 60	2,3	11,5
162070	SWF-70L	60 - 70	2,3	12,0

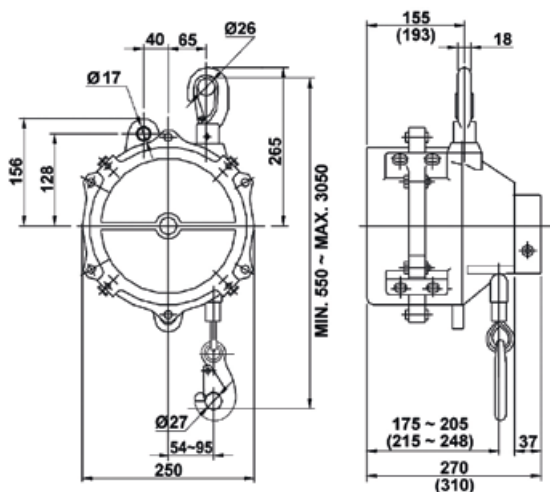


SWF-50L Front



SWF-120L Front

SWF-85L - SWF-130L



Artikel - Nr.	Typ	Traglastbereich	Seillänge	Gewicht
Article - No.	Type	Capacity (kg)	Cable travel (m)	Weight (kg)
162085	SWF-85L	70 - 85	2,5	26,5
162100	SWF-100L	85 - 100	2,5	27,0
162120	SWF-120L	100 - 120	2,5	34,0
162130	SWF-130L	120 - 130	2,5	35,0

**Technical features:**

- Closed body, die-cast aluminium, powder-coated
- Steel cable
- Springs in concealed container (SWF-09L and bigger)
- Tapered rope drum
- Cable guide, nylon (SWF-09L and bigger)
- Upper suspension with safety hook, rotatable
- Manufactured in accordance with DIN 15112

**Safety device:**

- Additional suspension for support chain
- Spring fracture safeguard
- Manual drum lock for installation and maintenance (SWF-09L and bigger)

## Balancer SWF, kurzes Seil / Balancers SWF, short cable



### Technische Eigenschaften:

- Geschlossenes Gehäuse aus hochfestem Alu-Druckguss, pulverbeschichtet
- Stahlseil
- Ab SWF-9: Federpaket in separatem geschlossenen Gehäuse
- Konische Seiltrommel
- Seilführung aus verschleißfestem Kunststoff
- Drehbar gelagerter, geschmiedeter Aufhängehaken
- Hergestellt nach DIN 15112

### Sicherheitseinrichtung:

- Zusätzliche Aufhängeöse
- Federbruchsicherung
- Manuelle Seilzugsblockierung für Montage- und Wartungsarbeiten (ab SWF-09L)

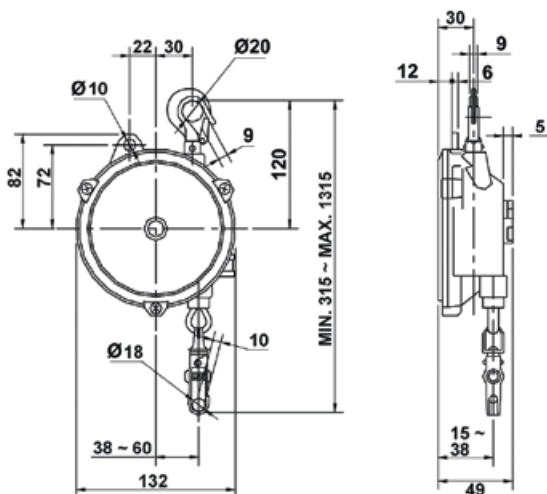
### Safety device:

- Additional suspension for support chain
- Spring fracture safeguard
- Manual drum lock for installation and maintenance (SWF-09L and bigger)

### Technical features:

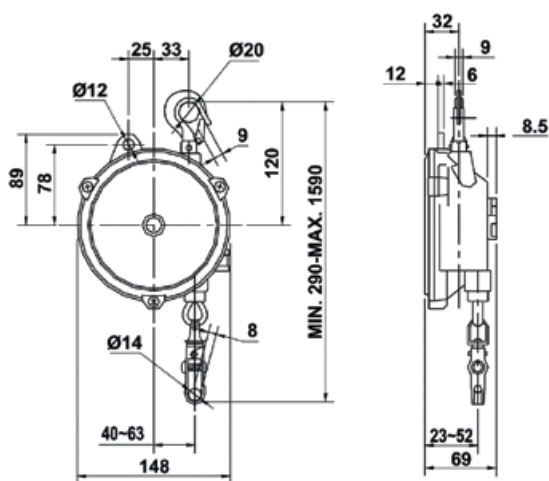
- Closed body, die-cast aluminium, powder-coated
- Steel cable
- Springs in concealed container (SWF-09 and bigger)
- Tapered rope drum
- Cable guide, nylon
- Upper suspension with safety hook, rotatable
- Manufactured in accordance with DIN 15112

### SWF-01 - SWF-02



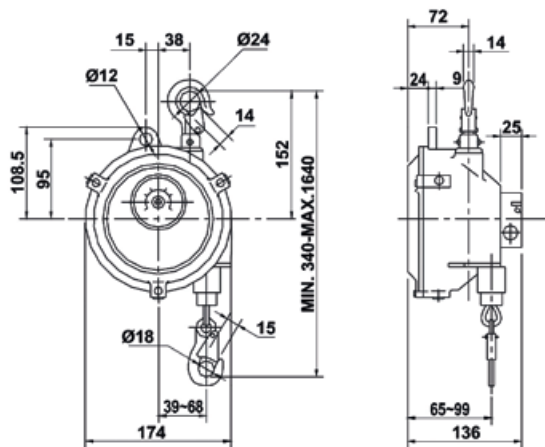
Artikel - Nr.	Typ	Traglastbereich	Seillänge	Gewicht
Article - No.	Type	Capacity (kg)	Cable travel (m)	Weight (kg)
161001	SWF-01	0,5 - 1,5	1,0	1,0
161002	SWF-02	1,0 - 2,0	1,0	1,0

### SWF-03 - SWF-05

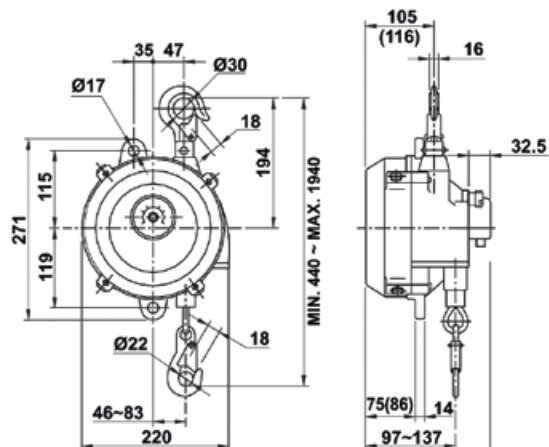


Artikel - Nr.	Typ	Traglastbereich	Seillänge	Gewicht
Article - No.	Type	Capacity (kg)	Cable travel (m)	Weight (kg)
161003	SWF-03	1,5 - 3,0	1,3	1,8
161005	SWF-05	2,5 - 5,0	1,3	1,9

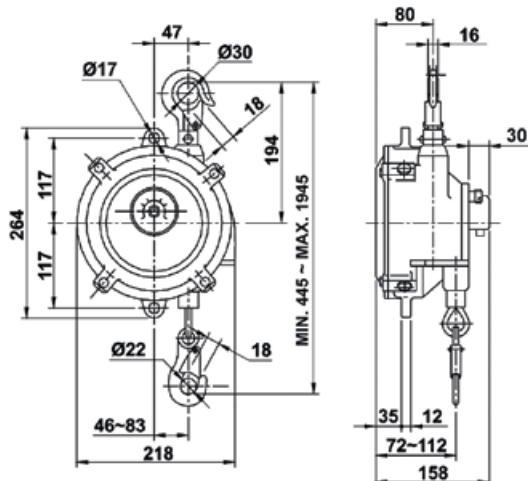
SWF-09 - SWF-15



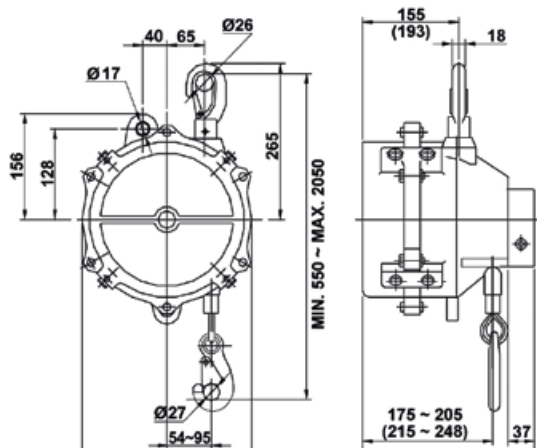
SWF-40 - SWF-100



SWF-22 - SWF-30



SWF-120 - SWF-200



Artikel - Nr. Article - No.	Typ Type	Traglastbereich Capacity (kg)	Seillänge Cable travel (m)	Gewicht Weight (kg)
161009	SWF-09	4,5 - 9,0	1,3	4,0
161015	SWF-15	9,0 - 15	1,3	4,0
161022	SWF-22	15 - 22	1,5	8,0
161030	SWF-30	22 - 30	1,5	8,0
161040	SWF-40	30 - 40	1,5	10,5
161050	SWF-50	40 - 50	1,5	10,5
161060	SWF-60	50 - 60	1,5	11,0
161070	SWF-70	60 - 70	1,5	11,5
161085	SWF-85	70 - 85	1,5	12,0
161100	SWF-100	85 - 100	1,5	12,5
161120	SWF-120	100 - 120	1,5	28,0
161140	SWF-140	120 - 140	1,5	29,0
161170	SWF-170	140 - 170	1,5	35,0
161200	SWF-200	170 - 200	1,5	36,0

## Balancer / Balancers 167230(..), 167231(..)

Traglastbereich 3,0 - 21,0 kg | Seil 2,0 m

Capacity 3.0 - 21.0 kg | Cable 2.0 m

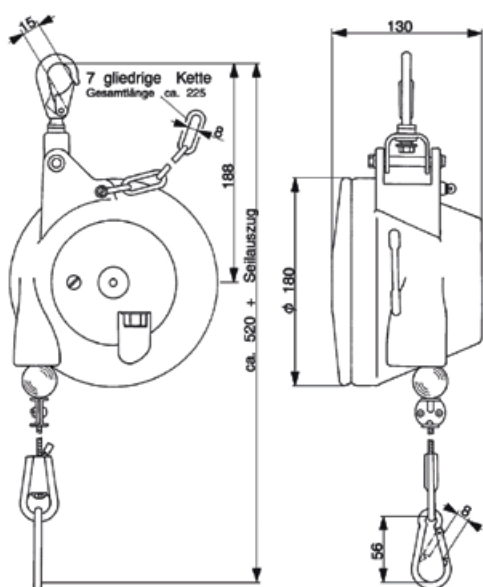


### Technische Eigenschaften:

- Gehäuse aus schlagfestem Kunststoff mit dreh- und schwenkbarem Sicherheitshaken
- Stahldrahtseil mit Seileinzugsbegrenzung
- Traglastbereich: präzise einstellbar
- Lastanbringung: Schraubkarabinerhaken
- Seillänge: einstellbar über Seilschloss

### Technical features:

- Body: impact- and abrasion-resistant plastic
- Safety suspension hook, rotatable and swiveling
- Steel cable with adjustable cable stop buffer
- Continuous load adjustment via endless screw
- Screw-type spring hook for load suspension
- Continuous cable adjustment via cable clamp



### Sicherheitseinrichtung:

- Absturzsicherung, Federbruchsicherung und Feststellvorrichtung

### Safety device:

- Safety chain as standard fall protection device
- Spring fracture safeguard and integrated drum lock

### Ohne Arretierung / Without ratchet lock

Artikel - Nr. Article - No.	Seilanzug Cable travel (m)	Traglastbereich Capacity (kg)	Gewicht Weight (kg)
1672301	2	3,0 - 5,0	2,9
1672302	2	4,5 - 7,0	3,1
1672303	2	6,0 - 10,0	3,2
1672304	2	9,0 - 14,0	3,4
1672305	2	13,0 - 17,0	3,6
1672306	2	16,0 - 21,0	3,8

### Mit Arretierung / With ratchet lock

Artikel - Nr. Article - No.	Seilanzug Cable travel (m)	Traglastbereich Capacity (kg)	Gewicht Weight (kg)
1672311	2	3,0 - 5,0	3,1
1672312	2	4,5 - 7,0	3,3
1672313	2	6,0 - 10,0	3,4
1672314	2	9,0 - 14,0	3,6
1672315	2	13,0 - 17,0	3,8
1672316	2	16,0 - 21,0	4,0

**Balancer / Balancers 167235(..), 167236(..)****Traglastbereich 15,0 - 55,0 kg | Seil 2,0 m****Capacity 15.0 - 55.0 kg | Cable 2.0 m****Technische Eigenschaften:**

- Gehäuse aus Aluminium-Sandguss mit dreh- und schwenkbarem Sicherheitshaken
- Stahldrahtseil mit Seileinzugsbegrenzung
- Traglastbereich: präzise einstellbar
- Lastanbringung: Schraubkarabinerhaken
- Seillänge: einstellbar über Seilverschluss

**Sicherheitseinrichtung:**

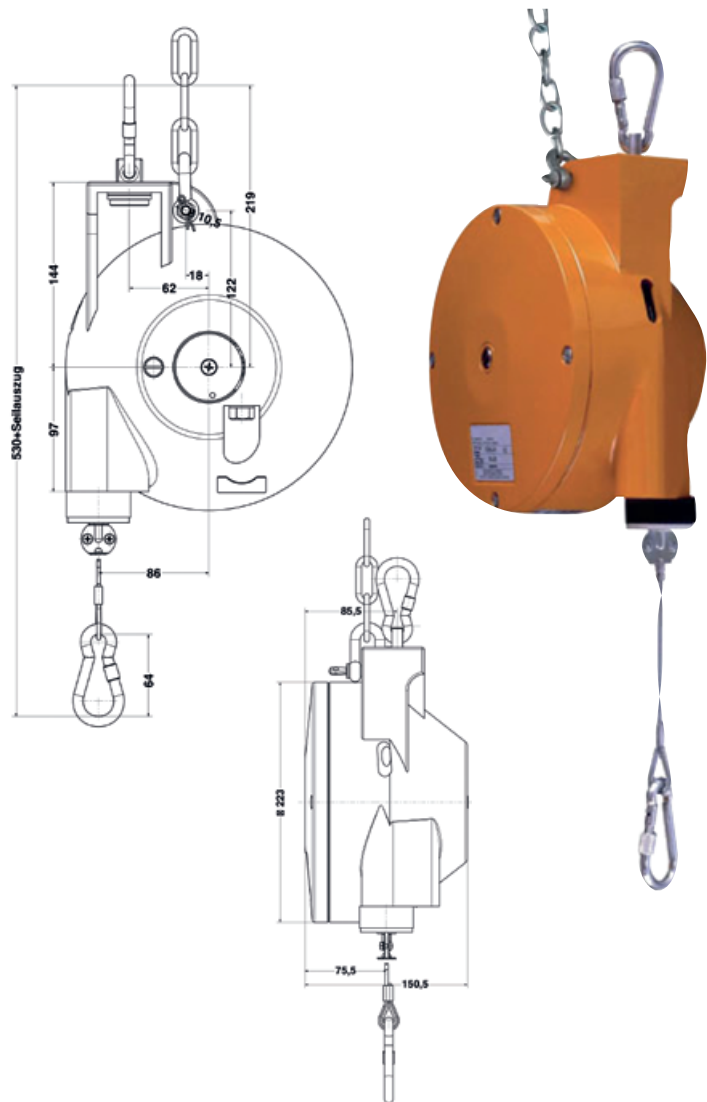
- Absturzsicherung, Federbruchsicherung und Feststellvorrichtung

**Technical features:**

- Body: sand-cast aluminium
- Safety suspension hook, rotatable and swiveling
- Steel cable with adjustable cable stop buffer
- Continuous load adjustment via endless screw
- Screw-type spring hook for load suspension
- Continuous cable adjustment via cable clamp

**Safety device:**

- Safety chain as standard fall protection device
- Spring fracture safeguard and integrated drum lock

**Ohne Arretierung / Without ratchet lock**

Artikel - Nr. Article - No.	Seilauszug Cable travel (m)	Traglastbereich Capacity (kg)	Gewicht Weight (kg)
1672351	2	15 - 25	7,8
1672352	2	25 - 35	8,9
1672353	2	35 - 45	9,5
1672354	2	45 - 55	9,7

**Mit Arretierung / With ratchet lock**

Artikel - Nr. Article - No.	Seilauszug Cable travel (m)	Traglastbereich Capacity (kg)	Gewicht Weight (kg)
1672361	2	15 - 25	8,9
1672362	2	25 - 35	10,0
1672363	2	35 - 45	10,6
1672364	2	45 - 55	10,8