

Federzug / Spring balancers (Retractors) 1063(..)

Traglastbereich 0,4 - 14,0 kg
Capacity 0.4 - 14.0 kg

Technische Eigenschaften:

- Gehäuse aus druckgegossenem Aluminium
- Edelstahlseil
- Traglastbereich ist stufenlos einstellbar
- Seillänge: einstellbar
- Aufhängung: Sicherheitshaken
- Dreipunktaufhängung möglich

Sicherheitseinrichtung:

- Zusätzliche Sicherheitsaufhängung

Technical features:

- Die-cast aluminium body
- Stainless steel cable
- Continuous capacity adjustment
- Easy cable travel adjustment
- Suspension: Safety hook
- Three-point suspension possible

Safety device:

- Auxiliary safety suspension

Zubehör:

Spiralschlauch 10982
für die Artikel 10630, 10631, 10632

Accessory:

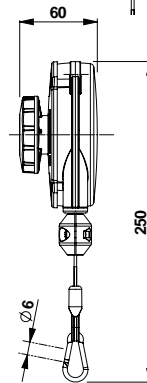
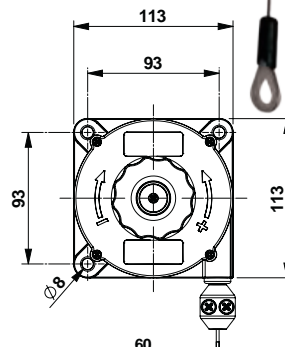
Spirale hose 10982
for articles 10630, 10631, 10632

Eigenschaften

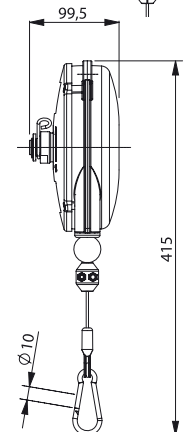
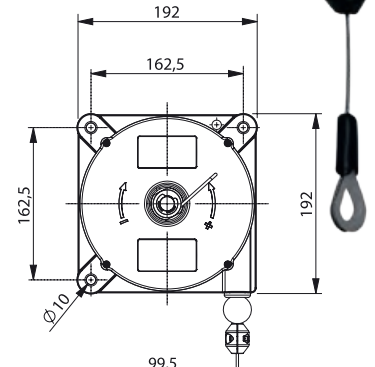
- Max. Arbeitsdruck: 10 bar
- Arbeitstemperatur -20° / +80°
- inkl. 1 m Zuleitung

Properties:

- Max. pressure: 10 bar
- Working Temp: -20° / +80°
- incl. 1 m supply hose

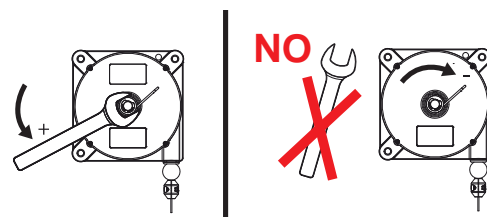


10630 - 10632



10633 - 10637

Tragfähigkeit einstellen / Capacity adjustment



Artikel - Nr. Article - No.	Seilauszug Cable travel (mm)	Traglastbereich Capacity (kg)	Gewicht Weight (kg)
10630	1600	0,4 - 1,0	0,63
10631	1600	1,0 - 2,0	0,67
10632	1600	2,0 - 3,0	0,79
10633	2500	2,0 - 4,0	2,85
10634	2500	4,0 - 6,0	3,00
10635	2500	6,0 - 8,0	3,10
10636	2500	8,0 - 10,0	3,20
10637	2500	10,0 - 14,0	3,50