

Federzug mit Edelstahl-Seil / Spring Balancers (Retractors) with inox rope 1066(..)

Traglastbereich 5,5 - 18 kg
Capacity 5.5 - 18 kg

Technische Eigenschaften:

- 6 mm Edelstahl-Seil
- Gehäuse: Aluminiumguss
- Extra langer Seilauszug 4 m + 3 m


Federzug Serie PR mit Kabelstoppvorrichtung versehen, geeignet um Werkzeuge, die nur während der Benutzung direkt zum Arbeitsplatz herabgesenkt werden sollen sicher an einem Stahlkabel aufzuhängen.

Sobald die Arbeit beendet ist, lösen Sie die Stoppvorrichtung von dem Federzug, so dass diese Gegenstände wieder über dem Arbeitsbereich angehoben werden können.

Beispiel: Für Abgasanlagen in Werkstätten mit speziellen, herabhängender Gummischläuchen. Bei Nichtverwendung, wird das Absaugrohr vom Rotolift hoch über dem Arbeitsplatz zurückgehalten.

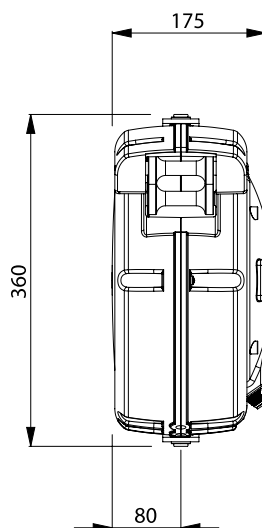
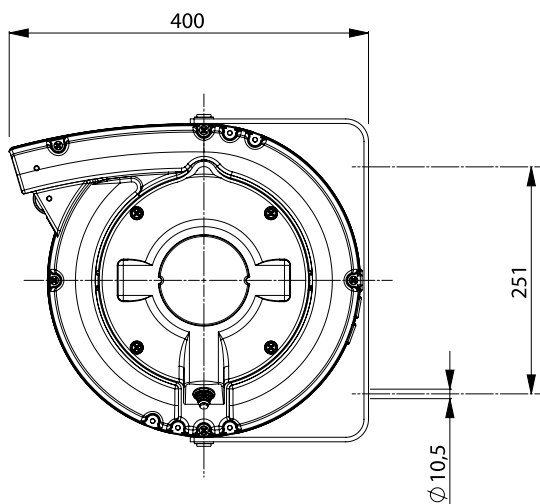
Technical features:

- Rope: 6 mm stainless steel
- Cast aluminium body
- Cable length 4 m + 3 m

 Retractor series PR equipped with stopping device, designed to recoil a steel cable to which tools, that have to be lowered to the work area for a limited period, may be suspended.

By releasing the stopping device, the objects may be raised again above the operating area after use.

Can be used in garages equipped with an overhead exhaust discharge system, which utilises flexible down pipe connecting hoses. In this case, when the flexible hose is not in use, Retractor PR keeps it up, above the operating area.



| Artikel - Nr. Article - No. | Traglast Capacity (kg) | Seilauszug Cable travel (m) | Gewicht Weight (kg) |
|--------------------------------|------------------------------|-----------------------------------|---------------------------|
| 106626 | 5,5 - 8,5 | 4 + 3 | 11 |
| 106627 | 9 - 12 | 4 + 3 | 11 |
| 106628 | 11 - 18 | 4 + 3 | 12 |