

## Übersicht / Overview

**Federzüge**  
Spring Balancer

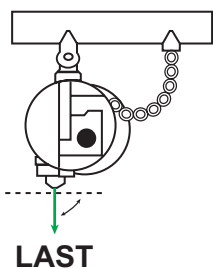
S. 3

**Balancer**  
Balancers

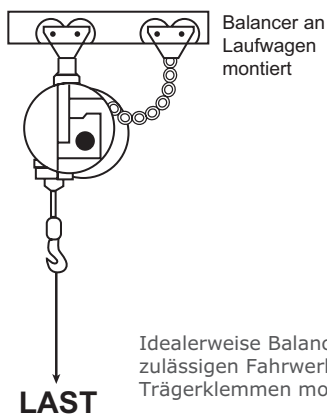
S. 15

## Installationshinweise für Federzüge und Balancer

**✓ RICHTIG**

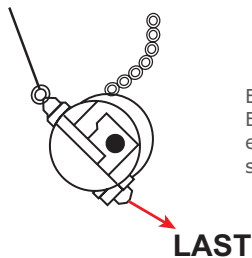


Geräte sind nur für senkrecht  
Aufwickeln / Abwickeln zulässig

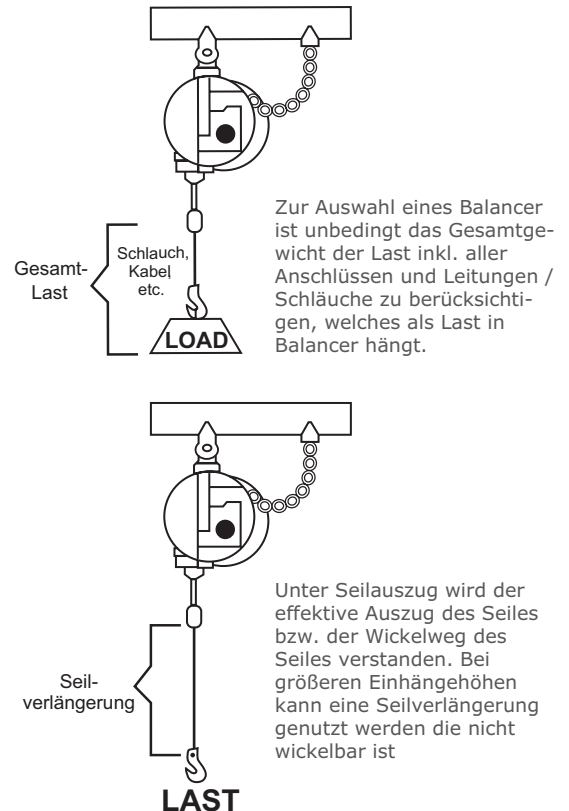


Idealerweise Balancer nur an  
zulässigen Fahrwerken oder  
Trägerklammern montieren

**✗ FALSCH**



Ein Schrägzug ist zu vermeiden!  
Es besteht Havarie-Gefahr sowie  
erschleiß an Seiltrommel, Seil  
sowie Seilführung



Zur Auswahl eines Balancer  
ist unbedingt das Gesamt-  
gewicht der Last inkl. aller  
Anschlüssen und Leitungen /  
Schläuche zu berücksichti-  
gen, welches als Last in  
Balancer hängt.

Unter Seilauszug wird der  
effektive Auszug des Seiles  
bzw. der Wickelweg des  
Seiles verstanden. Bei  
größeren Einhängehöhen  
kann eine Seilverlängerung  
genutzt werden die nicht  
wickelbar ist

## Weitere Kataloge von transprotec / More catalogues from transprotec



### Sind Sie an weiteren Produktgruppen interessiert?

Dann fordern Sie Ihr kostenloses Katalog-Exemplar unter +49 (0) 40 / 87 08 59 78 - 0 oder per Mail über [info@transprotec.de](mailto:info@transprotec.de) an.

### Sind Sie an weiteren Produktgruppen interessiert?

Dann fordern Sie Ihr kostenloses Katalog-Exemplar unter +49 (0) 40 / 87 08 59 78 - 0 oder per Mail über [info@transprotec.de](mailto:info@transprotec.de) an.

## Federzug / Spring Balancers (Retractors) MCT-602-B

Traglastbereich 0,5 - 3,0 kg

Capacity 0.5 - 3.0 kg

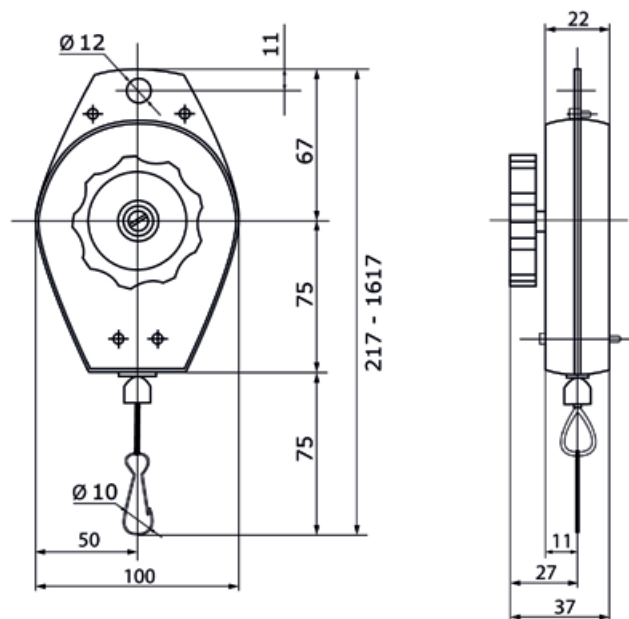


### Technische Eigenschaften:

- Gehäuse aus Stahlblech
- Kunststoffbeschichtetes Stahlseil
- Traglastbereich ist stufenlos einstellbar
- Seillänge: einstellbar
- Aufhängung: Sicherheitshaken

### Technical features:

- Steel plate body
- Steel cable, plastic coating
- Continuous capacity adjustment
- Easy cable travel adjustment
- Suspension: Safety hook



Artikel - Nr.	Typ	Seilauszug	Traglastbereich	Gewicht
Article - No.	Type	Cable travel (mm)	Capacity (kg)	Weight (kg)
106021	MCT-602-B-1,5x1,3	1300	0,5 - 1,5	0,4
106022	MCT-602-B-3,0x1,4	1400	1,5 - 3,0	0,4

## Federzug / Spring balancers (Retractors) 1063(..)

Traglastbereich 0,4 - 14,0 kg

Capacity 0.4 - 14.0 kg

### Technische Eigenschaften:

- Gehäuse aus druckgegossenem Aluminium
- Edelstahlseil
- Traglastbereich ist stufenlos einstellbar
- Seillänge: einstellbar
- Aufhängung: Sicherheitshaken
- Dreipunktaufhängung möglich

### Sicherheitseinrichtung:

- Zusätzliche Sicherheitsaufhängung

### Technical features:

- Die-cast aluminium body
- Stainless steel cable
- Continuous capacity adjustment
- Easy cable travel adjustment
- Suspension: Safety hook
- Three-point suspension possible

### Safety device:

- Auxiliary safety suspension

### Zubehör:

Spiralschlauch **10982**  
für die Artikel 10630, 10631, 10632

### Accessory:

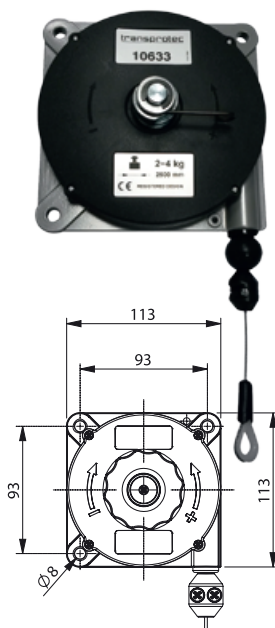
Spirale hose **10982**  
for articles 10630, 10631, 10632

### Eigenschaften

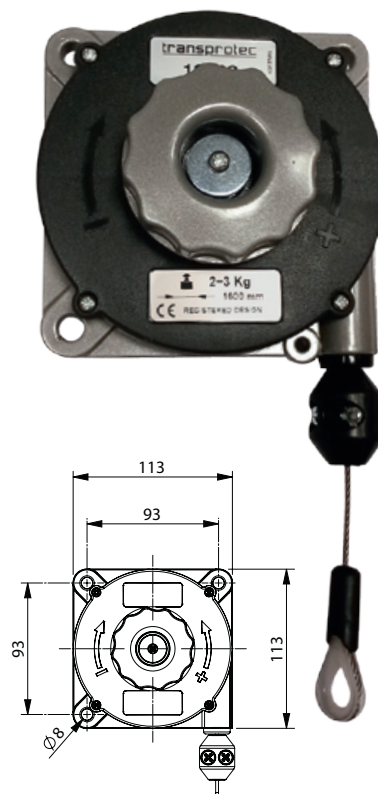
- Max. Arbeitsdruck: 10 bar
- Arbeitstemperatur -20° / +80°
- inkl. 1 m Zuleitung

### Properties:

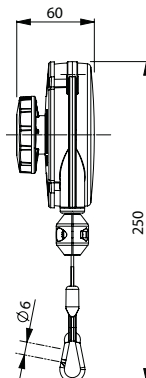
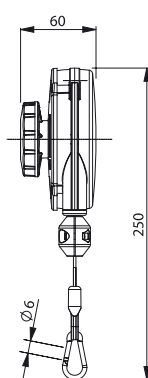
- Max. pressure: 10 bar
- Working Temp: -20° / +80°
- incl. 1 m supply hose



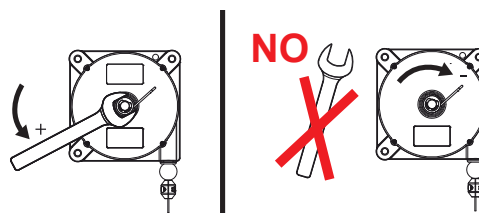
10633 - 10637



10630 - 10632



### Tragfähigkeit einstellen / Capacity adjustment



Artikel - Nr. Article - No.	Seilauszug Cable travel (mm)	Traglastbereich Capacity (kg)	Gewicht Weight (kg)
10630	1600	0,4 - 1,0	0,63
10631	1600	1,0 - 2,0	0,67
10632	1600	2,0 - 3,0	0,79
10633	2500	2,0 - 4,0	2,85
10634	2500	4,0 - 6,0	3,00
10635	2500	6,0 - 8,0	3,10
10636	2500	8,0 - 10,0	3,20
10637	2500	10,0 - 14,0	3,50

## Federzug / Spring Balancers (Retractors) 10721(..)

Traglastbereich 0,5 - 3,0 kg

Capacity 0.5 - 3.0 kg

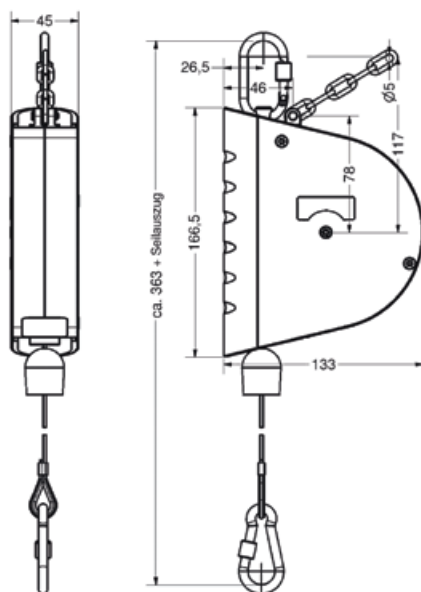


### Technische Eigenschaften:

- Gehäuse aus schlagfestem Kunststoff
- Stahldrahtseil
- Traglasteinstellung: gesichert gegen Fehlbedienung
- Seileinzugsbegrenzung: einstellbar und schlagabsorbierend
- Lastanbringung: Karabinerhaken
- Aufhängung: Schraubkarabinerhaken

### Technical features:

- Body: Impact- and abrasion-resistant plastic
- Steel cable
- Capacity adjustment secured against maloperation
- Adjustable cable stop buffer
- Spring hook for load suspension
- Suspension: screw carabiner



### Sicherheitseinrichtung:

- Absturzsicherung

### Safety device:

- Insulated suspension and safety chain

### Ohne Arretierung / Without automatic retraction stop (ratchet lock)

Artikel - Nr.	Seilauszug	Traglastbereich	Gewicht
Article - No.	Cable travel (mm)	Capacity (kg)	Weight (kg)
1072111	2500	0,5 - 2,0	0,8
1072112	2500	1,5 - 3,0	0,8

### Mit Arretierung / With automatic retraction stop (ratchet lock)

Artikel - Nr.	Seilauszug	Traglastbereich	Gewicht
Article - No.	Cable travel (mm)	Capacity (kg)	Weight (kg)
1072121	2500	0,5 - 2,0	0,9
1072122	2500	1,5 - 3,0	0,9

## Federzug / Spring Balancers (Retractors) 10722(..)

Traglastbereich 2,0 - 14,0 kg  
Capacity 2.0 - 14.0 kg

### Technische Eigenschaften:

- Gehäuse aus schlagfestem Kunststoff
- Stahldrahtseil
- Traglasteinstellung: gesichert gegen Fehlbedienung
- Seileinzugsbegrenzung: einstellbar und schlagabsorbierend
- Lastanbringung: Karabinerhaken
- Aufhängung: Schraubkarabinerhaken

### Technical features:

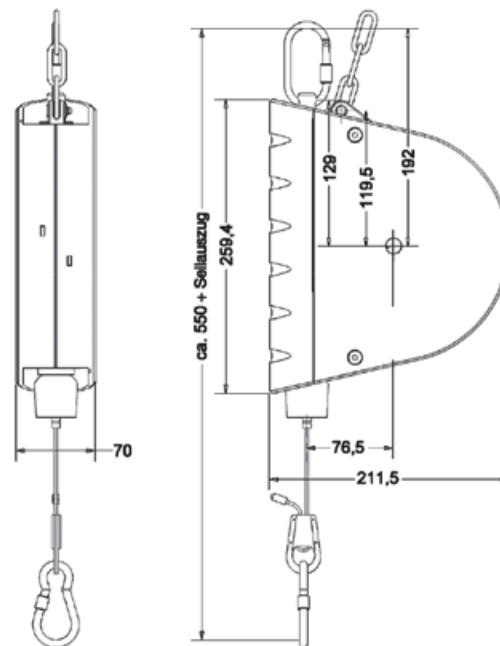
- Body: Impact- and abrasionresistant plastic
- Steel cable
- Capacity adjustment secured against maloperation
- Adjustable cable stop buffer
- Spring hook for load suspension
- Suspension: screw carabiner

### Sicherheitseinrichtung:

- Absturzsicherung

### Safety device:

- Insulated suspension and safety chain



### Ohne Arretierung / Without automatic retraction stop (ratchet lock)

Artikel - Nr.	Seilauszug	Traglastbereich	Gewicht
Article - No.	Cable travel (mm)	Capacity (kg)	Weight (kg)
1072211	3000	2,0 - 5,0	3,3
1072212	3000	4,0 - 8,0	3,7
1072213	3000	7,0 - 10,0	3,7
1072214	3000	10,0 - 14,0	3,9

### Mit Arretierung / With automatic retraction stop (ratchet lock)

Artikel - Nr.	Seilauszug	Traglastbereich	Gewicht
Article - No.	Cable travel (mm)	Capacity (kg)	Weight (kg)
1072221	3000	2,0 - 5,0	3,5
1072222	3000	4,0 - 8,0	3,8
1072223	3000	7,0 - 10,0	3,8
1072224	3000	10,0 - 14,0	4,0

## Federzug mit Druckluft-Spiralschlauch/ Spring Balancers with additional spiral hose 107211(..) S

Traglastbereich 0,5 - 3,0 kg

Capacity 0.5 - 3.0 kg



### Technische Eigenschaften:

- Gehäuse aus schlagfestem Kunststoff
- Stahldrahtseil
- Traglasteinstellung: gesichert gegen Fehlbedienung
- Seileinzugsbegrenzung: einstellbar und schlagabsorbierend
- Lastanbringung: Karabinerhaken
- Aufhängung: Schraubkarabinerhaken

### Technical features:

- Body: Impact- and abrasion-resistant plastic
- Steel cable
- Capacity adjustment secured against maloperation
- Adjustable cable stop buffer
- Spring hook for load suspension
- Suspension: screw carabiner

### Spiralschlauch:

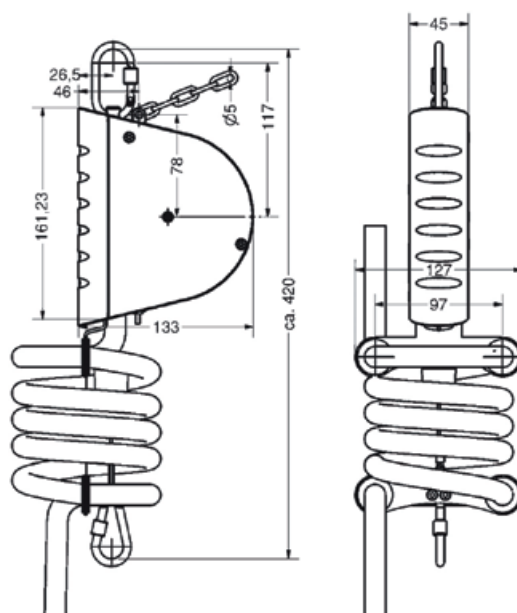
- Material: PU
- Betriebsdruck: max. 10 bar
- Ohne Druckluftanschlüsse

### Optional mit automatischer Arretierung (Typ 107212(..)S)

### Spiral hose:

- Material PU
- Max. pressure: 10 bar
- Without compressed-air connections

### Optionally with ratchet lock (article 107212(..)S)



### Sicherheitseinrichtung:

- Absturzsicherung

### Safety device:

- Insulated suspension and safety chain

Artikel - Nr.	Seilauszug	Schlauchauszug	Traglastbereich	Schlauchinnen-Ø	Schlauchaußen-Ø	Gewicht
Article - No.	Cable travel (mm)	Hose travel (mm)	Capacity (kg)	Hose inner-Ø (mm)	Hose outer-Ø (mm)	Weight (kg)
1072111 S	2500	2500	0,5 - 2,0	9	13	1,3
1072112 S	2500	2500	1,5 - 3,0	9	13	1,3
10721111 S	2500	2500	0,5 - 2,0	11	16	1,9
10721112 S	2500	2500	1,5 - 3,0	11	16	1,9

## Federzug mit Druckluft-Spiralschlauch / Spring Balancers (Retractors) with additional spiral hose 107221(..) S

Traglastbereich 2,0 - 14,0 kg

Capacity 2.0 - 14.0 kg

### Technische Eigenschaften:

- Gehäuse aus schlagfestem Kunststoff
- Stahldrahtseil
- Traglasteinstellung: gesichert gegen Fehlbedienung
- Seileinzugsbegrenzung: einstellbar und schlagabsorbierend
- Lastanbringung: Karabinerhaken
- Aufhängung: Schraubkarabinerhaken

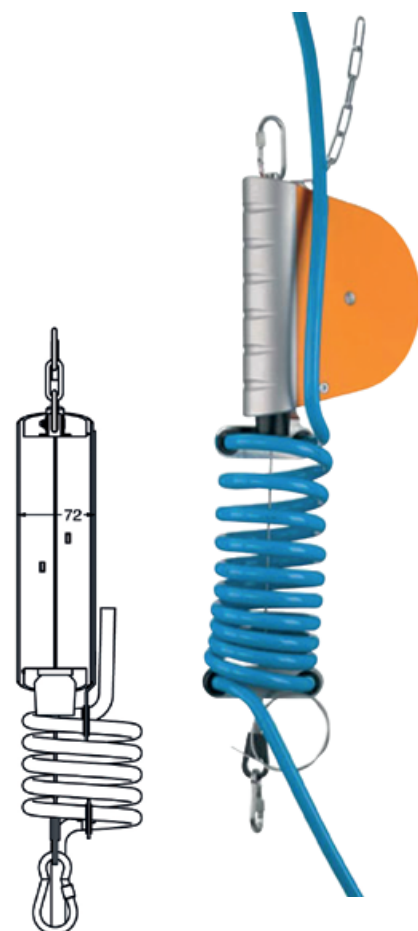
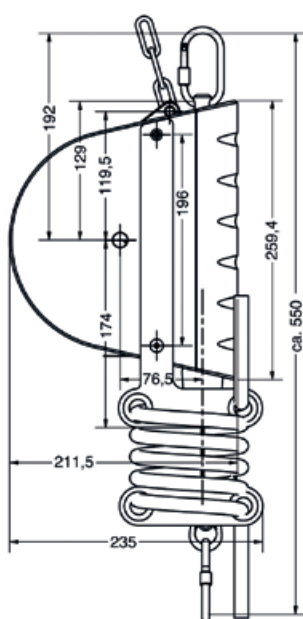
### Spiralschlauch:

- Material: PU
- Betriebsdruck: max. 10 bar
- Ohne Druckluftanschlüsse

### Optional mit automatischer Arretierung (Typ 107222(..)S)

#### Sicherheitseinrichtung:

- Absturzsicherung



### Technical features:

- Body: Impact- and abrasion-resistant plastic
- Steel cable
- Capacity adjustment secured against maloperation
- Adjustable cable stop buffer
- Spring hook for load suspension
- Suspension: screw carabiner

### Spiral hose:

- Material PU
- Max. pressure: 10 bar
- Without compressed-air connections

### Optionally with ratchet lock (article 107222(..)S)

#### Safety device:

- Insulated suspension and safety chain

Artikel - Nr.	Seil- auszug	Schlauch- auszug	Traglast-be- reich	Schlauch- innen-Ø	Schlauch- außen-Ø	Gewicht
Article - No.	Cable travel (mm)	Hose travel (mm)	Capacity (kg)	Hose inner Ø (mm)	Hose outer Ø (mm)	Weight (kg)
1072211 S	3000	3000	2,0 - 5,0	9	13	3,9
1072212 S	3000	3000	4,0 - 8,0	9	13	4,2
1072213 S	3000	3000	7,0 - 10,0	9	13	4,2
1072214 S	3000	3000	10,0 - 14,0	9	13	4,4
10722111 S	3000	3000	2,0 - 5,0	11	16	4,2
10722112 S	3000	3000	4,0 - 8,0	11	16	4,6
10722113 S	3000	3000	7,0 - 10,0	11	16	4,6
10722114 S	3000	3000	10,0 - 14,0	11	16	4,8

## Federzug mit Edelstahlseil / Spring Balancers (Retractors) with stainless steel rope 1093(..)

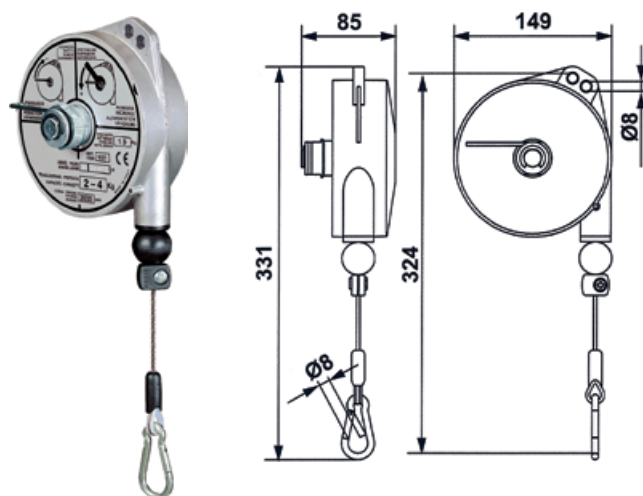
Traglastbereich 0,2 - 14,0 kg  
Capacity 0.2 - 14.0 kg

### Technische Eigenschaften:

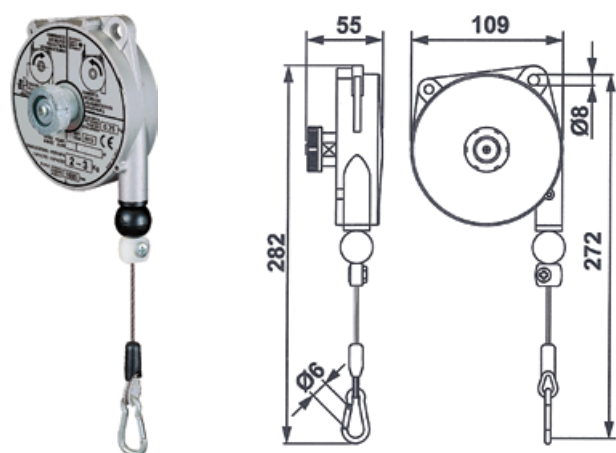
- Gehäuse aus Aluminiumguss
- Stahldrahtseil (Niro)
- Reibungsarme Seilführung
- Einstellbarer Aufwärtshubanschlag
- Zusätzlicher Aufhängepunkt
- Federbruchsicherung (>3 kg)

### Technical features:

- Rope: stainless steel wire
- Cast aluminium body
- Cable guide in antifriction material
- Adjustable stroke limiting device
- Auxiliary safety suspension
- Safety device in case of spring-breakage (>3kg)

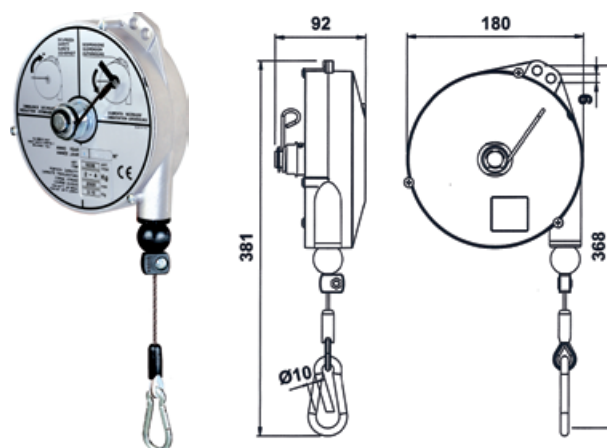


Artikel - Nr.	Traglast	Seilauszug	Gewicht
Article - No.	Capacity	Cable travel	Weight
	(kg)	(m)	(kg)
109320	1,0 - 2,5	2,0	2,0
109321	2,0 - 4,0	2,0	2,0
109322	4,0 - 6,0	2,0	2,3
109323	6,0 - 8,0	2,0	2,5



Artikel - Nr.	Traglast	Seilauszug	Gewicht
Article - No.	Capacity	Cable travel	Weight
	(kg)	(m)	(kg)
109300*	0,2 - 0,5	1,6	0,5
109301*	0,4 - 1,0	1,6	0,5
109302*	1,0 - 2,0	1,6	0,6
109303*	2,0 - 3,0	1,6	0,7
109311	0,4 - 1,0	1,6	0,6
109312	1,0 - 2,0	1,6	0,6
109313	2,0 - 3,0	1,6	0,7

\* mit Kunststoffgehäuse / with plastic external case



Artikel - Nr.	Traglast	Seilauszug	Gewicht
Article - No.	Capacity	Cable travel	Weight
	(kg)	(m)	(kg)
109336	2,0 - 4,0	2,5	2,9
109337	4,0 - 6,0	2,5	3,2
109338	6,0 - 8,0	2,5	3,5
109339	8,0 - 10,0	2,5	3,7
109340	10,0 - 14,0	2,5	4,0



## Federzug mit Edelstahlseil und Arretierung / Spring Balancers with stainless steel rope and ratched lock 1093(..)

Traglastbereich 0,4 - 14,0 kg

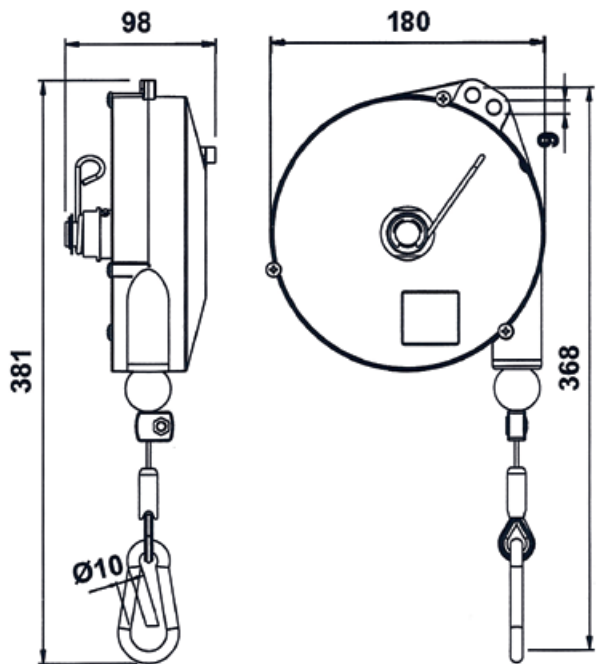
Capacity 0.4 - 14.0 kg

### Technische Eigenschaften:

- Mit automatischer Arretierung
- Stahldrahtseil (Niro)
- Gehäuse: Aluminiumguss
- Reibungsarme Seilführung
- Einstellbarer Aufwärtshubanschlag
- Zusätzlicher Aufhängepunkt
- Federbruchsicherung (>3 kg)

### Technical features:

- With automatic retraction stop
- Rope: stainless steel wire
- Cast aluminium body
- Cable guide in antifriction material
- Adjustable stroke limiting device
- Auxiliary safety suspension
- Safety device in case of spring-breakage (>3kg)

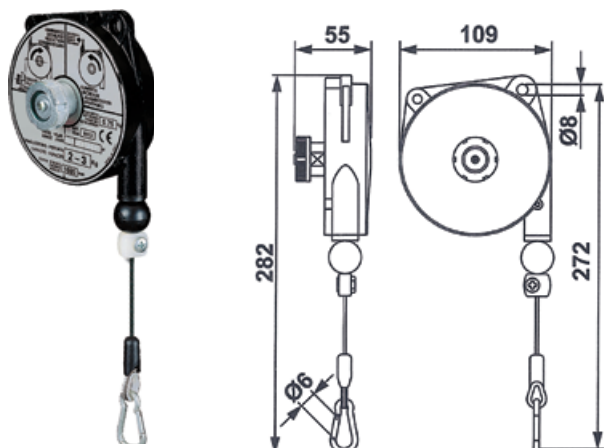


Artikel - Nr. Article - No.	Traglast Capacity (kg)	Seilauszug Cable travel (m)	Gewicht Weight (kg)
109346	2,0 - 4,0	2,5	3,0
109347	4,0 - 6,0	2,5	3,3
109348	6,0 - 8,0	2,5	3,6
109349	8,0 - 10,0	2,5	3,8
109350	10,0 - 14,0	2,5	4,0

## Federzug mit Polypropylen, Dyneema® Seil / Spring Balancers (Retractors) with Polypropylen, Dyneema® cable 1093(..)

Traglastbereich 0,2 - 14,0 kg

Capacity 0.2 - 14.0 kg



Federzug mit Polypropylen Seil /  
Spring Balancer with Polypropylen cable

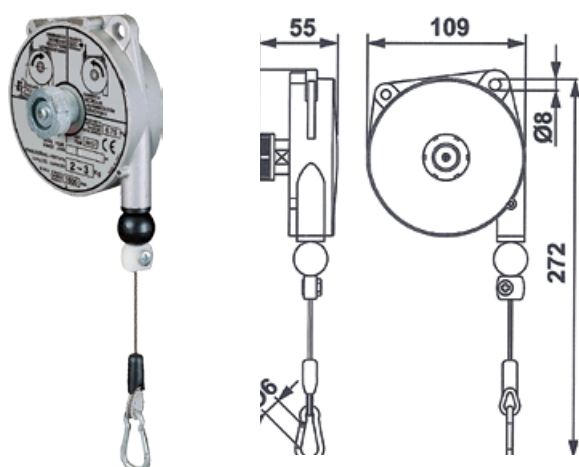
Artikel - Nr.	Traglast	Seilauszug	Gewicht
Article - No.	Capacity	Cable travel	Weight
	(kg)	(m)	(kg)
109300NY	0,2 - 0,5	1,6	0,5
109301NY	0,4 - 1,0	1,6	0,5
109302NY	1,0 - 2,0	1,6	0,6
109303NY	2,0 - 3,0	1,6	0,7

### Technische Eigenschaften:

- Gehäuse aus Aluminiumguss
- Reibungsarme Seilführung
- Einstellbarer Aufwärtshubanschlag
- Zusätzlicher Aufhängepunkt
- Federbruchsicherung (>3 kg)

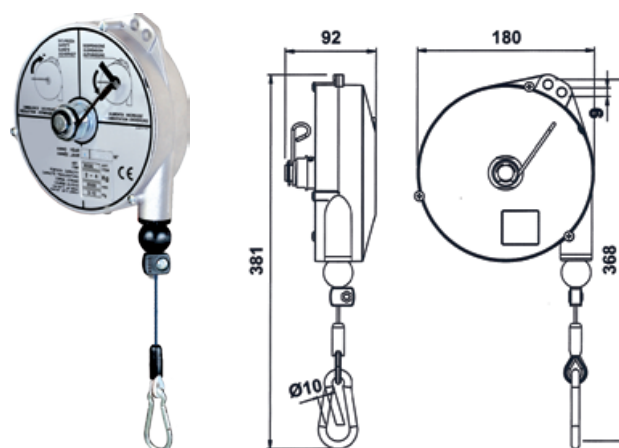
### Technical features:

- Cast aluminium body
- Cable guide in antifriction material
- Adjustable stroke limiting device
- Auxiliary safety suspension
- Safety device in case of spring-breakage (>3kg)



Federzug mit Polypropylen Seil /  
Spring Balancer with Polypropylen cable

Artikel - Nr.	Traglast	Seilauszug	Gewicht
Article - No.	Capacity	Cable travel	Weight
	(kg)	(m)	(kg)
109311NY	0,4 - 1,0	1,6	0,6
109312NY	1,0 - 2,0	1,6	0,6
109313NY	2,0 - 3,0	1,6	0,7



Federzug mit Dyneema® Seil /  
Spring Balancer with Dyneema® cable

Artikel - Nr.	Traglast	Seilauszug	Gewicht
Article - No.	Capacity	Cable travel	Weight
	(kg)	(m)	(kg)
109336NY	2,0 - 4,0	2,5	2,9
109337NY	4,0 - 6,0	2,5	3,2
109338NY	6,0 - 8,0	2,5	3,5
109339NY	8,0 - 10,0	2,5	3,7
109340NY	10,0 - 14,0	2,5	4,0

## Federzug mit Dyneema® Seil und Arretierung / Spring Balancers (Retractors) with Dyneema® rope and ratched lock 1093(..)

Traglastbereich 2,0 - 14,0 kg

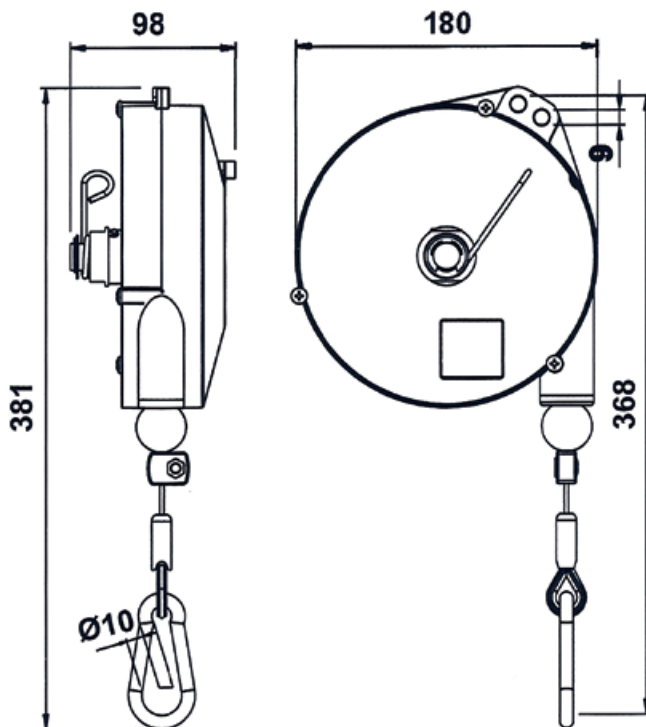
Capacity 2.0 - 14.0 kg

### Technische Eigenschaften:

- Mit automatischer Arretierung
- Dyneema® Seil
- Gehäuse: Aluminiumguss
- Reibungsarme Seilführung
- Einstellbarer Aufwärtshubanschlag
- Zusätzlicher Aufhängepunkt
- Federbruchsicherung (>3 kg)

### Technical features:

- With automatic retraction stop
- Rope: Dyneema® cable
- Cast aluminium body
- Cable guide in antifriction material
- Adjustable stroke limiting device
- Auxiliary safety suspension
- Safety device in case of spring-breakage (>3kg)



Artikel - Nr. Article - No.	Traglast Capacity (kg)	Seilauszug Cable travel (m)	Gewicht Weight (kg)
109346NY	2,0 - 4,0	2,5	3,0
109347NY	4,0 - 6,0	2,5	3,3
109348NY	6,0 - 8,0	2,5	3,6
109349NY	8,0 - 10,0	2,5	3,8
109350NY	10,0 - 14,0	2,5	4,0

## Federzug für Pneumatik / Pneumatic Spring Balancers (Retractors) 1092(..)

Traglastbereich 0,4 - 5,0 kg  
Capacity 0.4 - 5.0 kg



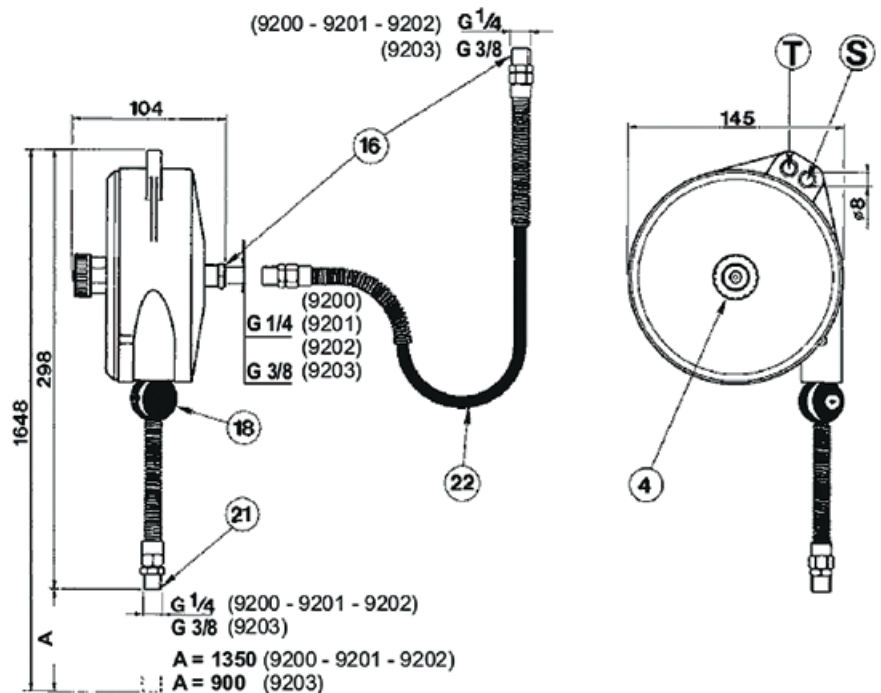
### Technische Eigenschaften:

- Gehäuse aus Aluminiumguss
- Widerstandsfähiger Polyurethanschlauch
- Einstellbarer Gewichtsbereich
- Einstellbare Hubbegrenzung
- Zusätzliche Sicherheitsaufhängung
- Max. Arbeitsdruck: 8 bar
- Max. Arbeitstemperatur: 50°C

### Technical features:

- Cast aluminium body
- Polyurethan hose
- Adjustable capacity
- Adjustable stroke limiting device
- Auxiliary safety suspension
- Max. operating pressure: 8 bar
- Max. operation temperature: 50°C

- T - Aufhängung, Suspension
- S - Sicherung, Safety
- 4 - Bereichseinstellung, Capacity adjustment
- 16 - Eingangsanschluß, Air input 1/4 Gas
- 18 - Hubbegrenzung, Stroke limiting clamp
- 21 - Ausgangsanschluß, Air output 1/4 Gas
- 22 - Flexibler Anschlußschlauch, Flexible supply hose



Artikel - Nr. Article - No.	Traglast Capacity (kg)	Auszug Stroke (m)	Gewicht Weight (kg)
109200	0,4 - 0,8	1,35	1,35
109201	0,75 - 1,5	1,35	1,35
109202	1,2 - 2,5	1,35	1,35
109203	3,0 - 5,0	0,9	1,35

## Balancer / Balancers 16935(..)

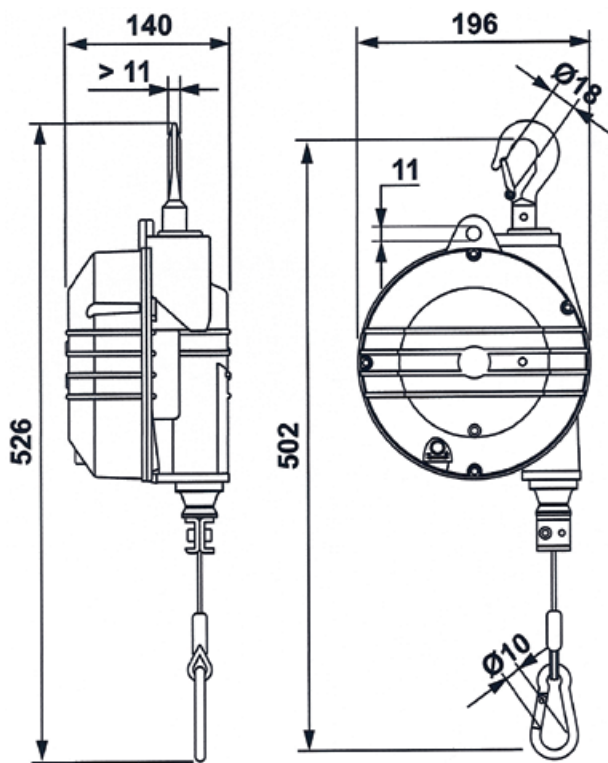
Traglastbereich 4,0 - 25,0 kg | Seil 2,0 m  
Capacity 4.0 - 25.0 kg | Cable 2.0 m

### Technische Eigenschaften:

- Gehäuse aus robustem Aluminiumguss
- Stahldrahtseil (Niro)
- Traglastbereich: stufenlos, präzise einstellbar
- Trommelkörper: kugellagert
- Seillänge: einstellbar
- Aufhängung: Sicherheitshaken, drehbar

### Sicherheitseinrichtung:

- Zusätzliche Sicherheitsaufhängung
- Absturzsicherung bei Federbruch



### Technical features:

- Body: aluminium alloy
- Cable: stainless steel
- Capacity adjustment via worm screw
- Taper drum rotating on ball bearings
- Continuous cable adjustment
- Upper suspension: safety hook, rotatable

### Safety device:

- Auxiliary safety suspension
- Safety device in case of spring-breakage

Artikel - Nr. Article - No.	Seilauszug Cable travel (m)	Traglastbereich Capacity (kg)	Gewicht Weight (kg)
169354	2	4 - 7	5,0
169355	2	7 - 10	5,5
169356	2	10 - 14	5,5
169357	2	14 - 18	6,5
169358	2	18 - 22	6,0
169359	2	22 - 25	6,5

## Balancer / Balancers 16936(..), 16937(..)

Traglastbereich 10,0 - 105,0 kg | Seil 2,0 m

Capacity 10.0 - 105.0 kg | Cable 2.0 m



Manuelle  
Trommelblockierung  
Locking device

### Technische Eigenschaften:

- Gehäuse aus robustem Aluminiumguss
- Stahldrahtseil (Niro)
- Traglastbereich ist stufenlos, präzise einstellbar
- Trommelkörper: kugelgelagert
- Seillänge: einstellbar
- Aufhängung: Sicherheitshaken, drehbar
- Manuelle Trommelblockierung
- Zugkette: optional

### Sicherheitseinrichtung:

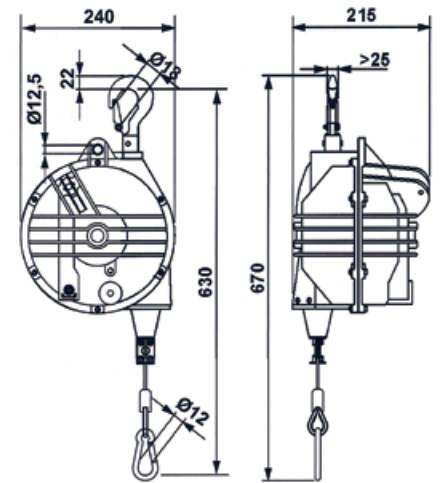
- Zusätzliche Sicherheitsaufhängung
- Absturzsicherung bei Federbruch

### Technical features:

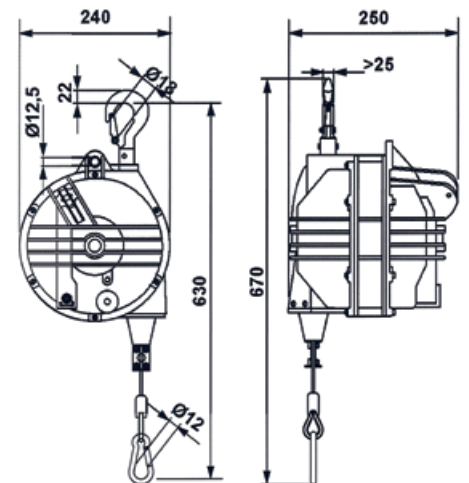
- Body: aluminium alloy
- Cable: stainless steel
- Capacity adjustment via worm screw
- Taper drum rotating on ball bearings
- Continuous cable adjustment
- Upper suspension: safety hook, rotatable
- Locking device
- Optional: Locking / unlocking device with control from floor level

### Safety device:

- Auxiliary safety suspension
- Safety device in case of spring-breakage



Balancer 169361-169369



Balancer 169370-169371

Artikel - Nr. Article - No.	Seilauszug Cable travel (m)	Traglastbereich Capacity (kg)	Gewicht Weight (kg)
169361	2	10 - 15	10,3
169362	2	15 - 20	10,6
169363	2	20 - 25	11,2
169364	2	25 - 30	11,5
169365	2	30 - 35	11,8
169366	2	35 - 45	12,4
169367	2	45 - 55	12,5
169368	2	55 - 65	13,6
169369	2	65 - 75	14,5
169370	2	75 - 90	17,3
169371	2	90 - 105	18,0

## Balancer / Balancers 1694(..)

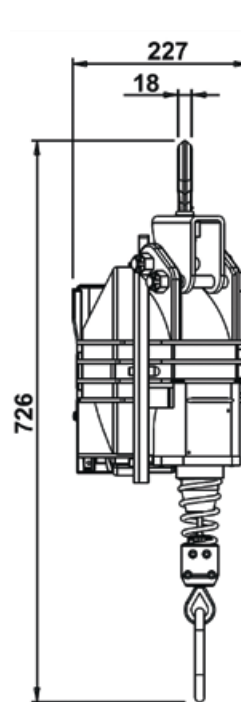
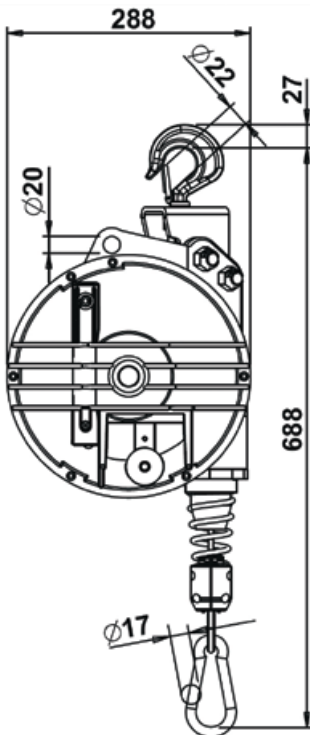
Traglastbereich 15,0 - 180,0 kg | Seil 2,5 / 3,0 m  
Capacity 15.0 - 180.0 kg | Cable 2.5 / 3.0 m

### Technische Eigenschaften:

- Gehäuse aus robustem Aluminiumguss
- Stahldrahtseil (Niro)
- Traglastbereich: stufenlos, präzise einstellbar
- Trommelkörper: kugelgelagert
- Seillänge: einstellbar
- Aufhängung: Sicherheitshaken, drehbar
- Manuelle Trommelblockierung

### Sicherheitseinrichtung:

- Zusätzliche Sicherheitsaufhängung
- Absturzsicherung bei Federbruch



Zugkette optional für Trommelblockierung

Optional: Locking / unlocking device with control from floor level

### Technical features:

- Body: aluminium alloy
- Cable: stainless steel
- Continuous cable adjustment
- Taper drum rotating on ball bearings
- Capacity adjustment via worm screw
- Upper suspension: safety hook, rotatable
- Locking device

### Safety device:

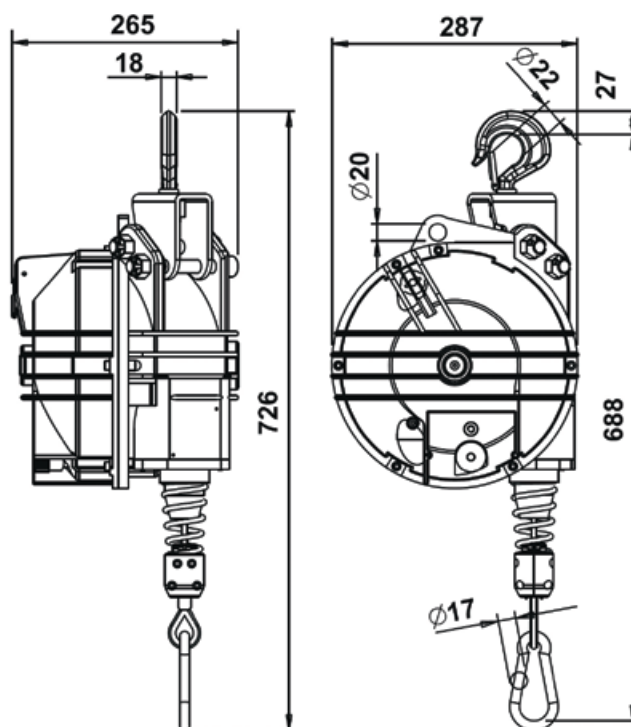
- Auxiliary safety suspension
- Safety device in case of spring-breakage

Artikel - Nr. Article - No.	Seilauszug Cable travel (m)	Traglastbereich Capacity (kg)	Gewicht Weight (kg)
169401	2,5	15 - 20	19,67
169402	2,5	20 - 30	21,11
169403	2,5	30 - 40	21,11
169404	2,5	40 - 50	22,03
169405	2,5	50 - 60	23,07
169431	3	15 - 20	19,67
169432	3	20 - 25	19,67
169433	3	25 - 35	21,11

## Balancer / Balancers 1694(..)

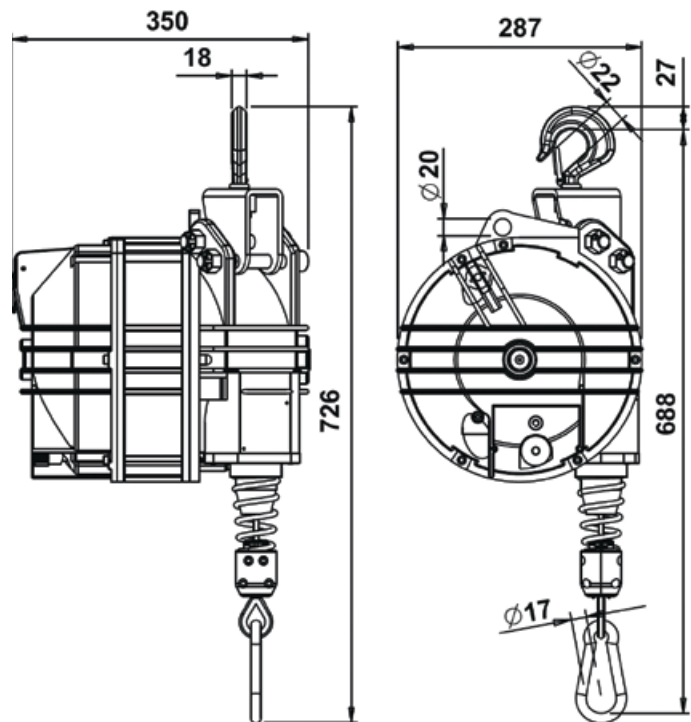
Traglastbereich 15,0 - 180,0 kg | Seil 2,5 / 3,0 m

Capacity 15.0 - 180.0 kg | Cable 2.5 / 3.0 m



Artikel - Nr.	Seilauszug	Traglastbereich	Gewicht
Article - No.	Cable travel	Capacity	Weight
	(m)	(kg)	(kg)
169411	2,5	60 - 70	25,56
169412	2,5	70 - 80	26,75
169413	2,5	80 - 90	27,9
169414	2,5	90 - 100	28,46
169434	3	35 - 45	24,46
169435	3	40 - 50	23,65
169436	3	50 - 60	24,69
169441	3	60 - 70	25,56
169442	3	70 - 80	26,75
169443	3	80 - 90	27,9
169444	3	80 - 100	28,46





Artikel - Nr. Article - No.	Seilauszug Cable travel (m)	Traglastbereich Capacity (kg)	Gewicht Weight (kg)
169422	2,5	100 - 120	36,61
169423	2,5	120 - 140	38,51
169424	2,5	130 - 150	38,83
169425	2,5	140 - 160	40,9
169426	2,5	160 - 180	43,2
169451	3	100 - 115	36,61
169452	3	115 - 130	36,77
169453	3	130 - 140	38,51
169454	3	140 - 150	38,83
169455	3	150 - 160	40,9
169456	3	160 - 180	43,2

## Balancer in Ex-Ausführung / Balancers ATEX 16935(..)ex

Traglastbereich 4,0 - 25,0 kg | Seil 2,0 m  
Capacity 4.0 - 25.0 kg | Cable 2.0 m



### Technische Eigenschaften:

- Gehäuse aus robustem Aluminiumguss
- Stahldrahtseil (Niro)
- Traglastbereich: stufenlos, präzise einstellbar
- Für Ex-Zone: Ex II 2GD c II T 85°C (T6)
- Trommelkörper: kugelgelagert
- Seillänge: einstellbar
- Aufhängung: Sicherheitshaken, drehbar

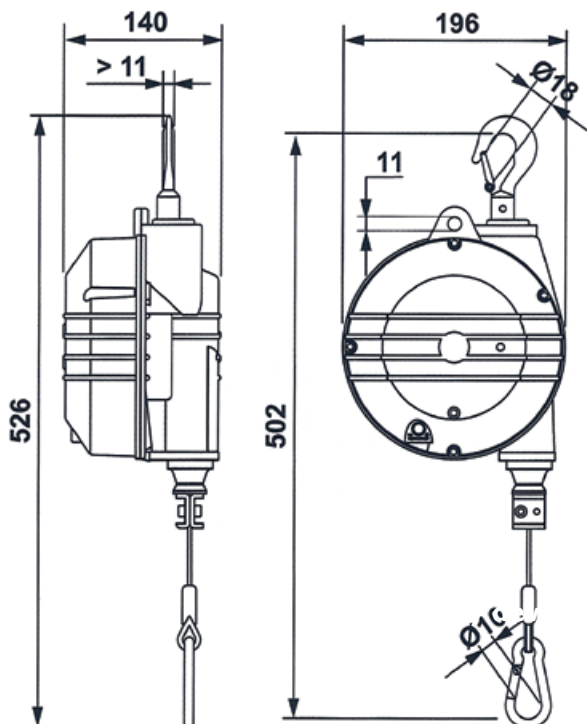
### Sicherheitseinrichtung:

- Zusätzliche Sicherheitsaufhängung
- Absturzsicherung bei Federbruch

### Technical features:

- Body: aluminium alloy
- Cable: stainless steel
- Capacity adjustment via worm screw
- Atex features:  
Ex II 2GD c II T 85°C (T6)
- Taper drum rotating on ball bearings
- Continuous cable adjustment
- Upper suspension: safety hook, rotatable

- Auxiliary safety suspension
- Safety device in case of spring-breakage



Artikel - Nr.	Seilauszug	Traglastbereich	Gewicht
Article - No.	Cable travel	Capacity	Weight
	(m)	(kg)	(kg)
169354ex	2	4,0 - 7,0	4,94
169355ex	2	7,0 - 10,0	5,3
169356ex	2	10,0 - 14,0	5,67
169357ex	2	14,0 - 18,0	6,26
169358ex	2	18,0 - 22,0	5,89
169359ex	2	22,0 - 25,0	6,53

## Balancer in Ex-Ausführung / Balancers ATEX 1695(..)ex

Traglastbereich 12,0 - 100,0 kg | Seil 2,1 (2,7) m

Capacity 12.0 - 100.0 kg | Cable 2.1 (2.7) m

### Technische Eigenschaften:

- Gehäuse aus robustem Aluminiumguss
- Stahldrahtseil (Niro)
- Traglastbereich: stufenlos, präzise einstellbar
- Für Ex-Zone: Ex II 2GD c II T 85°C (T6)
- Trommelkörper: kugelgelagert
- Seillänge: einstellbar
- Aufhängung: Sicherheitshaken, drehbar

### Sicherheitseinrichtung:

- Zusätzliche Sicherheitsaufhängung
- Absturzsicherung bei Federbruch

### Technical features:

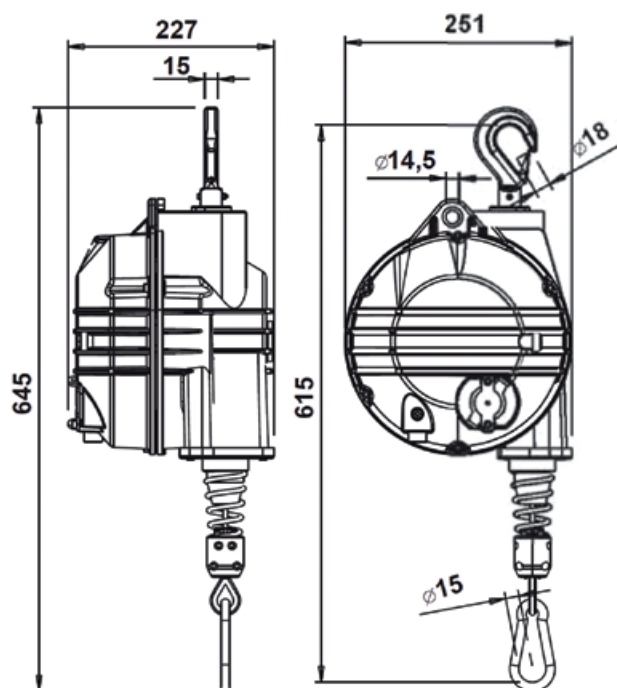
- Body: aluminium alloy
- Cable: stainless steel
- Capacity adjustment via worm screw
- Atex features:  
Ex II 2GD c II T 85°C (T6)
- Taper drum rotating on ball bearings
- Continuous cable adjustment
- Upper suspension: safety hook, rotatable

### Safety device:

- Auxiliary safety suspension
- Safety device in case of spring-breakage



Artikel - Nr.	Seilauszug	Traglastbereich	Gewicht
Article - No.	Cable travel	Capacity	Weight
	(m)	(kg)	(kg)
169502ex	2,1	20,0 - 30,0	12,6
169503ex	2,1	30,0 - 40,0	15,2
169504ex	2,1	40,0 - 50,0	15,5
169505ex	2,1	50,0 - 60,0	16,7
169506ex	2,1	60,0 - 70,0	15,5
169507ex	2,1	70,0 - 80,0	17,7
169508ex	2,1	80,0 - 90,0	16,2
169509ex	2,1	90,0 - 100,0	16,8
169520ex	2,7	12,0 - 20,0	12,8
169521ex	2,7	20,0 - 30,0	12,6
169522ex	2,7	30,0 - 40,0	15,8
169523ex	2,7	40,0 - 50,0	15,4
169524ex	2,7	50,0 - 60,0	16,6
169525ex	2,7	60,0 - 70,0	15,7



## Balancer SWF-L, langes Seil / Balancers SWF-L, long cable



SWF-15L Front

SWF-15L Back

SWF-120L Back

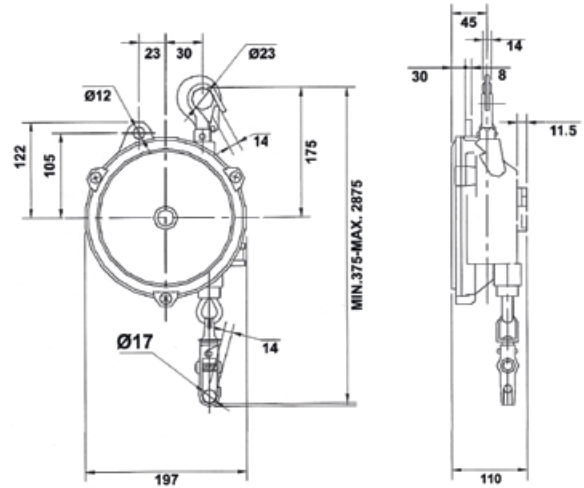
### Technische Eigenschaften:

- Geschlossenes Gehäuse aus hochfestem Alu-Druckguss, pulverbeschichtet
- Stahlseil
- Ab SWF-09L: Federpaket in separatem geschlossenen Gehäuse
- Konische Seiltrommel
- Ab SWF-09L: Seilführung aus verschleissfestem Kunststoff
- Drehbar gelagerter, geschmiedeter Aufhängehaken
- Hergestellt nach DIN 15112

### Sicherheitseinrichtung:

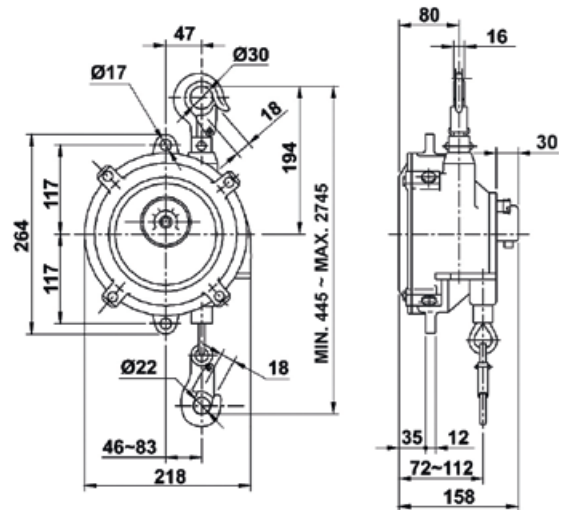
- Zusätzliche Aufhängeöse
- Federbruchsicherung
- Manuelle Seilzugsblockierung für Montage- und Wartungsarbeiten (ab SWF-09L)

### SWF-03L - SWF-05L



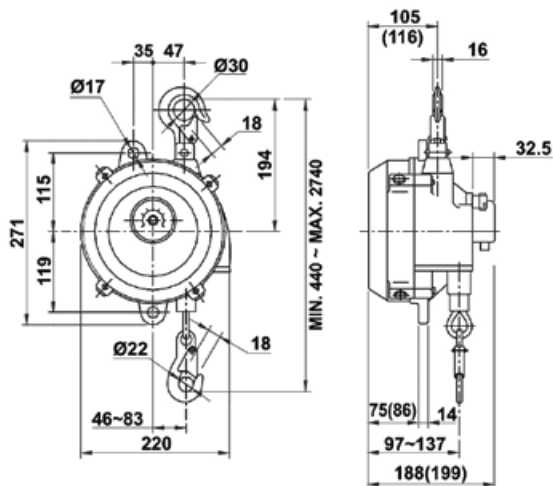
Artikel - Nr.	Typ	Traglastbereich	Seillänge	Gewicht
Article - No.	Type	Capacity (kg)	Cable travel (m)	Weight (kg)
162003	SWF-03L	1,5 - 3,0	2,5	3,9
162005	SWF-05L	2,5 - 5,0	2,5	4,0

### SWF-9L - SWF-30L

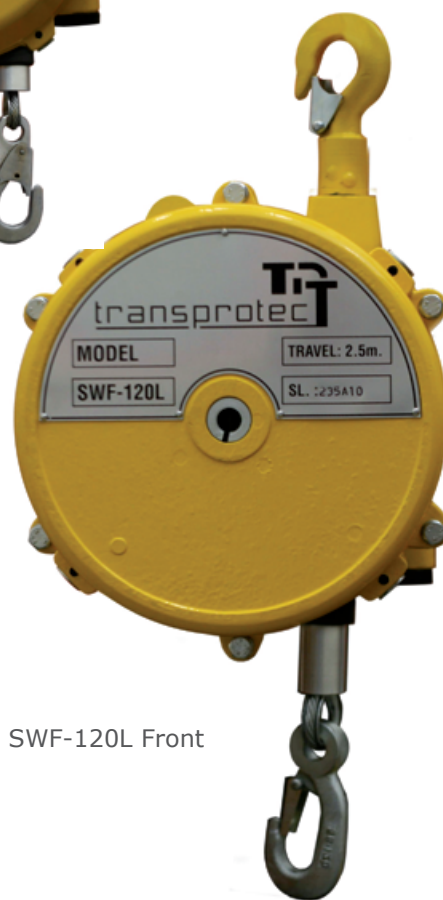


Artikel - Nr.	Typ	Traglastbereich	Seillänge	Gewicht
Article - No.	Type	Capacity (kg)	Cable travel (m)	Weight (kg)
162009	SWF-09L	4,5 - 9,0	2,3	7,0
162015	SWF-15L	9,0 - 15	2,3	7,5
162022	SWF-22L	15 - 22	2,3	8,5
162030	SWF-30L	22 - 30	2,3	8,5

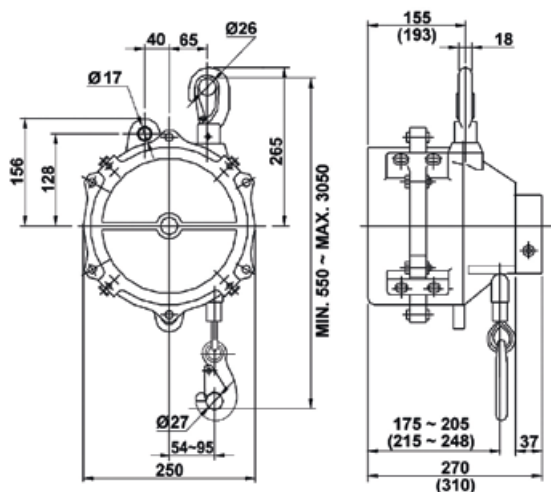
SWF-40L - SWF-70L



Artikel - Nr.	Typ	Traglastbereich	Seillänge	Gewicht
Article - No.	Type	Capacity (kg)	Cable travel (m)	Weight (kg)
162040	SWF-40L	30 - 40	2,3	11,0
162050	SWF-50L	40 - 50	2,3	11,0
162060	SWF-60L	50 - 60	2,3	11,5
162070	SWF-70L	60 - 70	2,3	12,0



SWF-85L - SWF-130L



Artikel - Nr.	Typ	Traglastbereich	Seillänge	Gewicht
Article - No.	Type	Capacity (kg)	Cable travel (m)	Weight (kg)
162085	SWF-85L	70 - 85	2,5	26,5
162100	SWF-100L	85 - 100	2,5	27,0
162120	SWF-120L	100 - 120	2,5	34,0
162130	SWF-130L	120 - 130	2,5	35,0

**Technical features:**

- Closed body, die-cast aluminium, powder-coated
- Steel cable
- Springs in concealed container (SWF-09L and bigger)
- Tapered rope drum
- Cable guide, nylon (SWF-09L and bigger)
- Upper suspension with safety hook, rotatable
- Manufactured in accordance with DIN 15112

**Safety device:**

- Additional suspension for support chain
- Spring fracture safeguard
- Manual drum lock for installation and maintenance (SWF-09L and bigger)

## Balancer SWF, kurzes Seil / Balancers SWF, short cable



### Technische Eigenschaften:

- Geschlossenes Gehäuse aus hochfestem Alu-Druckguss, pulverbeschichtet
- Stahlseil
- Ab SWF-9: Federpaket in separatem geschlossenen Gehäuse
- Konische Seiltrommel
- Seilführung aus verschleißfestem Kunststoff
- Drehbar gelagerter, geschmiedeter Aufhängehaken
- Hergestellt nach DIN 15112

### Sicherheitseinrichtung:

- Zusätzliche Aufhängeöse
- Federbruchsicherung
- Manuelle Seilzugsblockierung für Montage- und Wartungsarbeiten (ab SWF-09L)

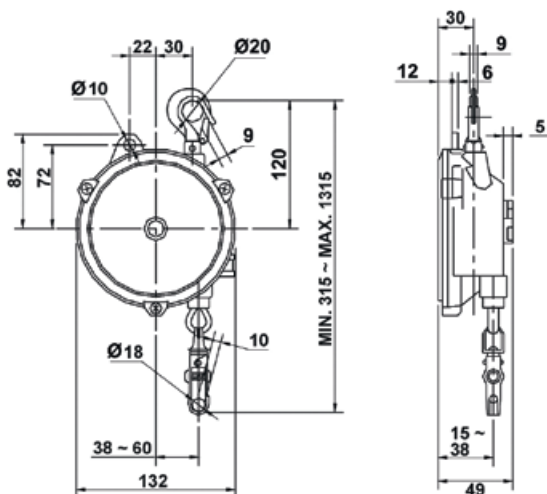
### Safety device:

- Additional suspension for support chain
- Spring fracture safeguard
- Manual drum lock for installation and maintenance (SWF-09L and bigger)

### Technical features:

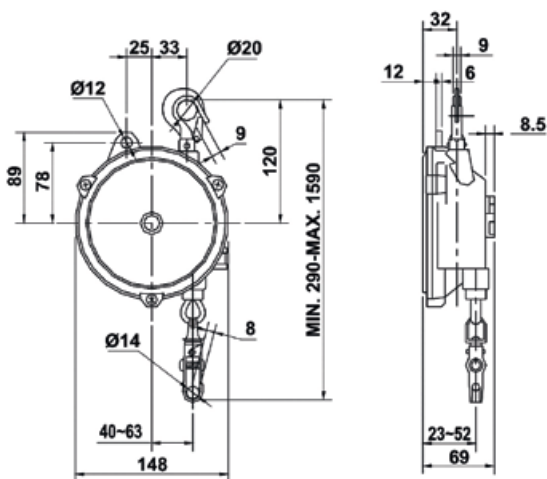
- Closed body, die-cast aluminium, powder-coated
- Steel cable
- Springs in concealed container (SWF-09 and bigger)
- Tapered rope drum
- Cable guide, nylon
- Upper suspension with safety hook, rotatable
- Manufactured in accordance with DIN 15112

### SWF-01 - SWF-02



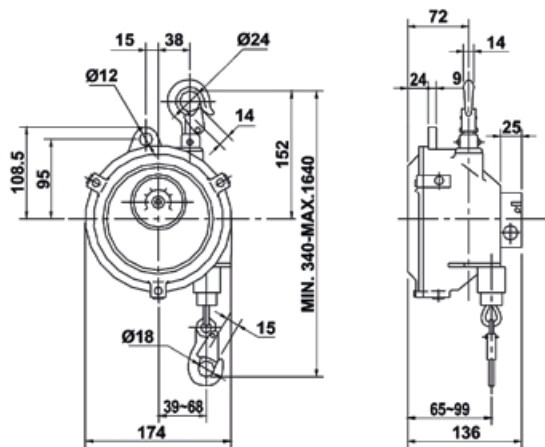
Artikel - Nr.	Typ	Traglastbereich	Seillänge	Gewicht
Article - No.	Type	Capacity (kg)	Cable travel (m)	Weight (kg)
161001	SWF-01	0,5 - 1,5	1,0	1,0
161002	SWF-02	1,0 - 2,0	1,0	1,0

### SWF-03 - SWF-05

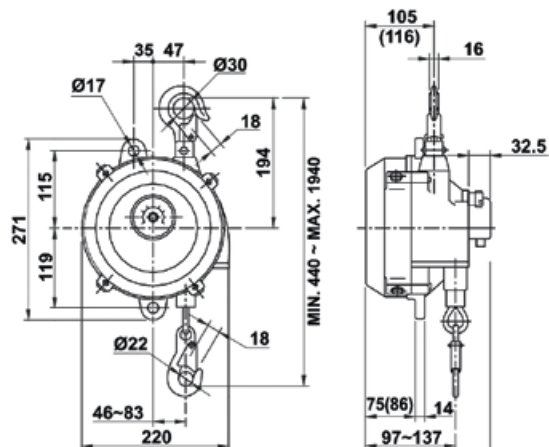


Artikel - Nr.	Typ	Traglastbereich	Seillänge	Gewicht
Article - No.	Type	Capacity (kg)	Cable travel (m)	Weight (kg)
161003	SWF-03	1,5 - 3,0	1,3	1,8
161005	SWF-05	2,5 - 5,0	1,3	1,9

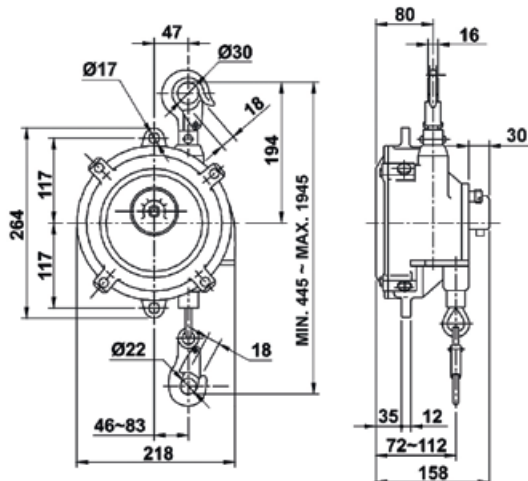
SWF-09 - SWF-15



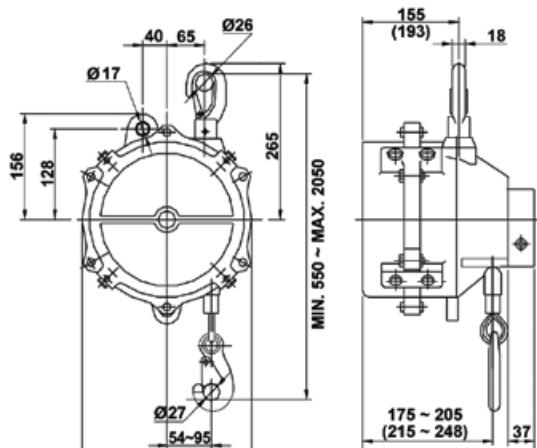
SWF-40 - SWF-100



SWF-22 - SWF-30



SWF-120 - SWF-200



Artikel - Nr. Article - No.	Typ Type	Traglastbereich Capacity (kg)	Seillänge Cable travel (m)	Gewicht Weight (kg)
161009	SWF-09	4,5 - 9,0	1,3	4,0
161015	SWF-15	9,0 - 15	1,3	4,0
161022	SWF-22	15 - 22	1,5	8,0
161030	SWF-30	22 - 30	1,5	8,0
161040	SWF-40	30 - 40	1,5	10,5
161050	SWF-50	40 - 50	1,5	10,5
161060	SWF-60	50 - 60	1,5	11,0
161070	SWF-70	60 - 70	1,5	11,5
161085	SWF-85	70 - 85	1,5	12,0
161100	SWF-100	85 - 100	1,5	12,5
161120	SWF-120	100 - 120	1,5	28,0
161140	SWF-140	120 - 140	1,5	29,0
161170	SWF-170	140 - 170	1,5	35,0
161200	SWF-200	170 - 200	1,5	36,0

## Balancer / Balancers 167230(..), 167231(..)

Traglastbereich 3,0 - 21,0 kg | Seil 2,0 m

Capacity 3.0 - 21.0 kg | Cable 2.0 m

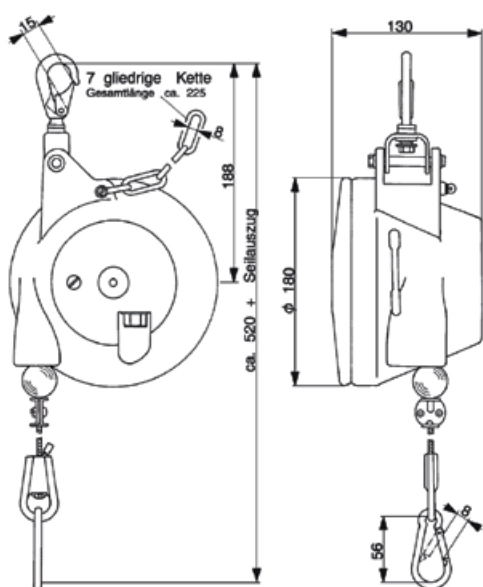


### Technische Eigenschaften:

- Gehäuse aus schlagfestem Kunststoff mit dreh- und schwenkbarem Sicherheitshaken
- Stahldrahtseil mit Seileinzugsbegrenzung
- Traglastbereich: präzise einstellbar
- Lastanbringung: Schraubkarabinerhaken
- Seillänge: einstellbar über Seilschloss

### Technical features:

- Body: impact- and abrasion-resistant plastic
- Safety suspension hook, rotatable and swiveling
- Steel cable with adjustable cable stop buffer
- Continuous load adjustment via endless screw
- Screw-type spring hook for load suspension
- Continuous cable adjustment via cable clamp



### Sicherheitseinrichtung:

- Absturzsicherung, Federbruchsicherung und Feststellvorrichtung

### Safety device:

- Safety chain as standard fall protection device
- Spring fracture safeguard and integrated drum lock

### Ohne Arretierung / Without ratchet lock

Artikel - Nr. Article - No.	Seilauszug Cable travel (m)	Traglastbereich Capacity (kg)	Gewicht Weight (kg)
1672301	2	3,0 - 5,0	2,9
1672302	2	4,5 - 7,0	3,1
1672303	2	6,0 - 10,0	3,2
1672304	2	9,0 - 14,0	3,4
1672305	2	13,0 - 17,0	3,6
1672306	2	16,0 - 21,0	3,8

### Mit Arretierung / With ratchet lock

Artikel - Nr. Article - No.	Seilauszug Cable travel (m)	Traglastbereich Capacity (kg)	Gewicht Weight (kg)
1672311	2	3,0 - 5,0	3,1
1672312	2	4,5 - 7,0	3,3
1672313	2	6,0 - 10,0	3,4
1672314	2	9,0 - 14,0	3,6
1672315	2	13,0 - 17,0	3,8
1672316	2	16,0 - 21,0	4,0



**Balancer / Balancers 167235(..), 167236(..)****Traglastbereich 15,0 - 55,0 kg | Seil 2,0 m****Capacity 15.0 - 55.0 kg | Cable 2.0 m****Technische Eigenschaften:**

- Gehäuse aus Aluminium-Sandguss mit dreh- und schwenkbarem Sicherheitshaken
- Stahldrahtseil mit Seileinzugsbegrenzung
- Traglastbereich: präzise einstellbar
- Lastanbringung: Schraubkarabinerhaken
- Seillänge: einstellbar über Seilverschluss

**Sicherheitseinrichtung:**

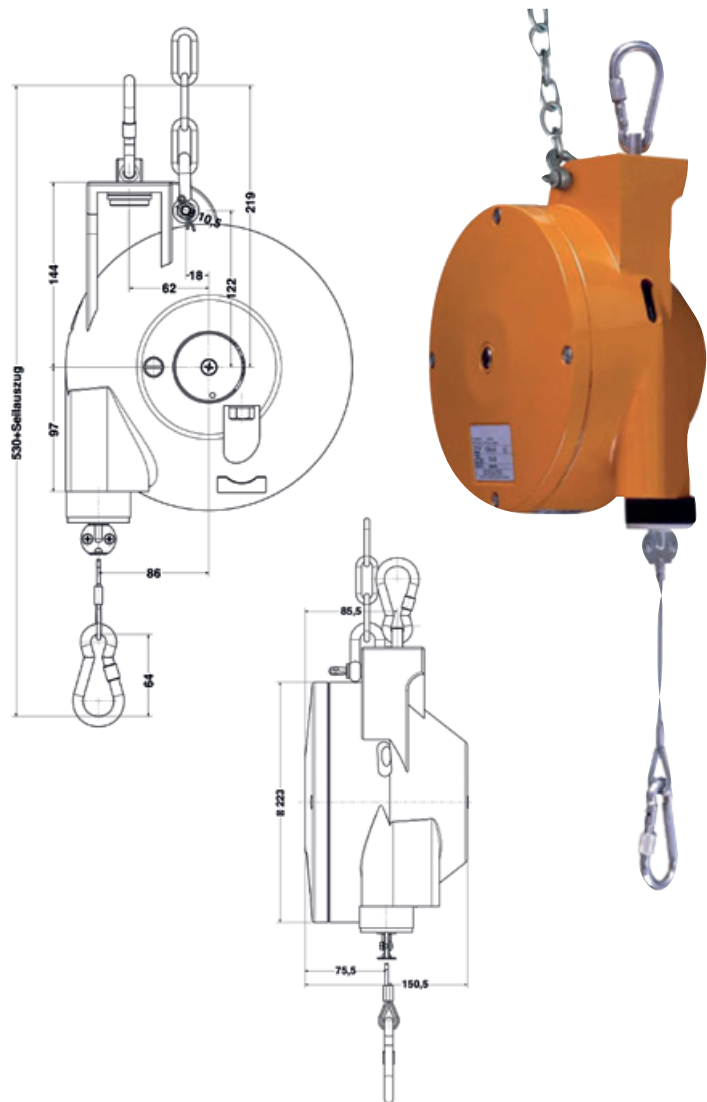
- Absturzsicherung, Federbruchsicherung und Feststellvorrichtung

**Technical features:**

- Body: sand-cast aluminium
- Safety suspension hook, rotatable and swiveling
- Steel cable with adjustable cable stop buffer
- Continuous load adjustment via endless screw
- Screw-type spring hook for load suspension
- Continuous cable adjustment via cable clamp

**Safety device:**

- Safety chain as standard fall protection device
- Spring fracture safeguard and integrated drum lock

**Ohne Arretierung / Without ratchet lock**

Artikel - Nr. Article - No.	Seilauszug Cable travel (m)	Traglastbereich Capacity (kg)	Gewicht Weight (kg)
1672351	2	15 - 25	7,8
1672352	2	25 - 35	8,9
1672353	2	35 - 45	9,5
1672354	2	45 - 55	9,7

**Mit Arretierung / With ratchet lock**

Artikel - Nr. Article - No.	Seilauszug Cable travel (m)	Traglastbereich Capacity (kg)	Gewicht Weight (kg)
1672361	2	15 - 25	8,9
1672362	2	25 - 35	10,0
1672363	2	35 - 45	10,6
1672364	2	45 - 55	10,8