

Druckluftkettenzug / Pneumatic chain hoist TCR-250ME



Der Kompaktkettenzug TCR-250ME mit einer Tragfähigkeit bis zu 250 kg eignet sich besonders für „Material Handling“. Wie bei den Druckluftseilzügen befindet sich auch bei diesem Gerät die Drucktastensteuerung am Unterhaken. Somit ist es dem Bediener möglich, die Last direkt zu kontrollieren und genau zu positionieren.

Eigenschaften:

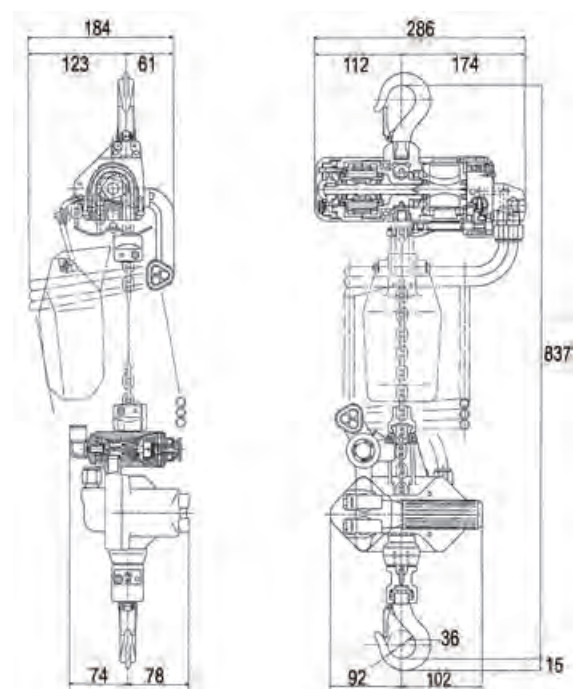
- Einhändige Bedienung - geeignet für Rechts- und Linkshänder
- Geschwindigkeit ist stufenlos regelbar
- Ruckfreies Heben und Senken
- Drucktastensteuerung direkt am Unterhaken
- Last optimal kontrollierbar, Positionierung sehr genau möglich
- Endstellungsstopp

The compact hoist TCR-250ME with 250 kg capacity is suitable for „Material Handling“. The pendant control is direct on the lower hook so the operator can control and position the load easily and directly.

Features:

- One-hand control - for left-hand or right-hand operators
- Pendant control direct on the lower hook
- Optimum load control, very precise positioning
- Soft start and stop, no shock movements
- Variable speed control
- Endstop system

Typ / Type		TCR-250ME
Tragfähigkeit / Load capacity	(t)	0,25
Hubgeschwindigkeit bei Volllast / Lifting speed full load	(m/min)	8
Senkgeschwindigkeit bei Volllast / Lowering speed full load	(m/min)	16
Hubgeschwindigkeit ohne Last / Lifting speed without load	(m/min)	19
Senkgeschwindigkeit ohne Last / Lowering speed without load	(m/min)	13
Anzahl Kettenstränge / Number of chain falls		1
Luftverbrauch bei Volllast / Air consumption full load	(l/s)	11,7
Luftanschluss / Inlet thread		3/8" BSPT
Schlauchdurchmesser / Hose diameter	(mm)	13
Gewicht mit 3 m Hub / Weight kg incl. 3 m lift	(kg)	11
Kettenabmessung / Chain size	(mm)	4 x 12 (HD)
Kettengewicht / Chain weight	(kg/m)	0,35



Mini-Druckluftkettenzug TCR Mini Pneumatic chain hoist TCR

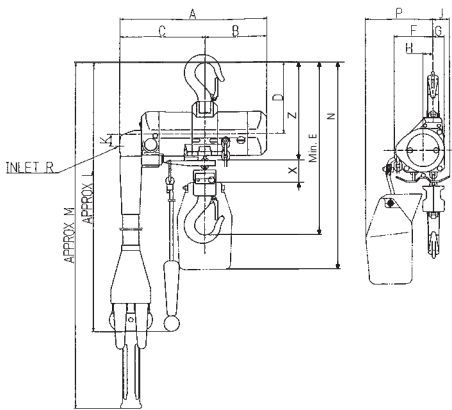
Dieser Kettenzug zeichnet sich durch seine kompakte Bauform bei gleichzeitig ausgereifter Technik aus. Die Bauhöhe des Kettenzuges beträgt nur 305 mm, was ihn somit zu einem der kompaktesten Kettenzüge überhaupt macht.

This chain hoist model is marked notably by its compact size and sophisticated technology. The total height of the chain hoist is only 305 mm, making it one of the most compact hoists available and extremely convenient to transport.

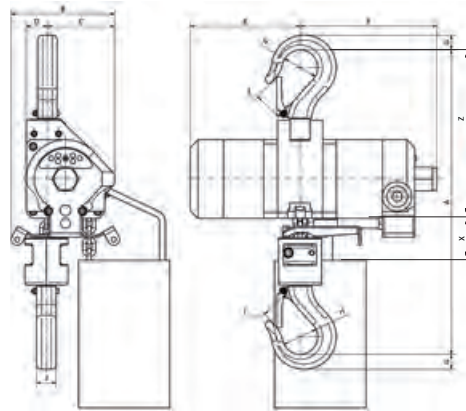


TCR-250C

TCR-125C, TCR-125DPE



TCR-250C, TCR-250DPE, TCR-500C2, TCR-500DP2



Auch der kleine TCR ist mit Seilsteuerung (C) - und Drucktastensteuerung (DP) mit NOT-AUS lieferbar.

The small Pneumatic chain hoist TCR is available with rope control (C) or pendant control (DP) with emergency stop button.

TCR- (mm)	A	B	C	D	E	F	G	H	J	K	L	M	N	P	R	X	Z
125C	249	112	137	130	305	71	21	19	33	-	1660	-	375	124	P/T 3/8	40	170
125DPE	286	112	174	130	305	71	21	19	33	21	-	2310	375	124	P/T 3/8	40	170

TCR- (mm)	A	B	C	D	E	F	G	HØ	I	J	X	Z
250C	305	105	69	22	112	140	15	35	22	20	40	170
250DPE	305	105	69	22	112	140	15	35	22	20	40	170
500C2/500DP2	360	118	83	35	112	140	15	36	22	20	40	180

Typ / Type TCR-	125C	125DPE	250C	250DPE	500C2	500DPE2
Tragfähigkeit / Load capacity (t)	0,125	0,125	0,25	0,25	0,5	0,5
Hubgeschwindigkeit bei Volllast / Lifting speed full load (m/min)	14	12,8	9,3	8,1	4,6	4,6
Senkgeschwindigkeit bei Volllast / Lowering speed full load (m/min)	16	14,8	17	15,9	9	9
Hubgeschwindigkeit ohne Last / Lifting speed without load (m/min)	19	17,2	19	17,2	9,5	9,5
Senkgeschwindigkeit ohne Last / Lowering speed without load (m/min)	13	13	13	13	6,5	6,5
Anzahl Kettenstränge / Number of chain falls	1	1	1	1	2	2
Luftverbrauch bei Volllast / Air consumption full load (l/sec)	11,7	11,7	11,7	11,7	11,7	11,7
Luftanschluss / Inlet thread	3/8" BSPT	3/8" BSPT	3/8" BSPT	3/8" BSPT	3/8" BSPT	3/8" BSPT
Schlauch Ø / Hose diameter (DIN 2999) (mm)	13	13	13	13	13	13
Gewicht bei Standardhub / Weight with standard lift (kg)	7	8,6	7	7	9	9
Kettenabmessung / Chain size (mm)	4 x 12	4 x 12	4 x 12	4 x 12	4 x 12	4 x 12
Kettengewicht / Chain weight (kg/m)	0,35	0,35	0,35	0,35	0,35	0,35

Druckluftkettenzug / Pneumatic chain hoist TCS

bis 900 kg Tragfähigkeit / Capacity up to 900 kg

Die Druckluftkettenzüge der Baureihe TCS sind speziell für das „Material-Handling“ entwickelt worden, sie zeichnen sich durch eine sehr hohe Hebe- und Senkgeschwindigkeit aus. Die Geräte sind auf Grund dieser Eigenschaften besonders für größere Hubhöhen geeignet.

Technische Eigenschaften:

- Sehr hohe Hub- und Senkgeschwindigkeiten
- Maximale Geschwindigkeit einstellbar
- Geschwindigkeit sehr genau stufenlos regelbar
- Optimales Handling
- Ruckfreies Heben und Senken
- Kompakte Bauweise mit geringem Eigengewicht
- Aluminiumgehäuse
- Mit Abluftschlauch, einfach montierbar
- Endstellungsstopp
- Luftmotor mit interner Abluftkühlung
- Seilsteuerung oder Drucktastensteuerung
- Kettenspeicher optional lieferbar
- Sehr niedrigen Geräuschpegel



Typ / Type TCS-		500 C/PE	980 C2/P2E
Tragfähigkeit / Load capacity	(t)	0,5	0,98
Hubgeschwindigkeit bei Volllast / Lifting speed full load	(m/min)	17	8,5
Senkgeschwindigkeit bei Volllast / Lowering speed full load	(m/min)	34	17
Hubgeschwindigkeit ohne Last / Lifting speed without load	(m/min)	33	17
Senkgeschwindigkeit ohne Last / Lowering speed without load	(m/min)	19	9,5
Anzahl Kettenstränge / Number of chain falls		1	2
Luftverbrauch bei Volllast / Air consumption full load	(l/s)	28	28
Luftanschluss / Inlet thread		1/2" BSPT	1/2" BSPT
Schlauchdurchmesser / Hose diameter	(mm)	13	13
Gewicht mit 3 m Hub / Weight kg incl. 3 m lift	(kg)	19	24
Kettenabmessung / Chain size	(mm)	6,3 x 19,1	6,3 x 19,1
Kettengewicht / Chain weight	(kg/m)	0,8	1,6

Druckluftkettenzug / Pneumatic chain hoist TCS

bis 900 kg Tragfähigkeit / Capacity up to 900 kg

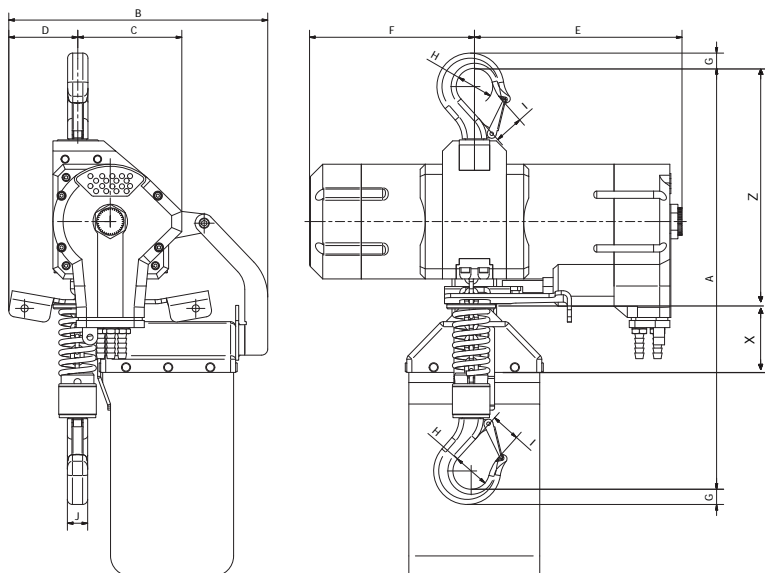


Air Chain Hoists TCS are especially developed for the „Material Handling Industry“. These hoists have a very high lifting and lowering speed. Therefore they are suitable for applications with long lifting heights.

Technical features:

- Very high lifting and lowering speeds
- Maximum speed adjustable, lifting and lowering speed independent from each other
- Precise variable speed control
- Optimum control of the load, very precise positioning
- Compact and light weight
- Aluminium housing
- Exhaust hose easy to assemble
- Endstop system
- Air motor is cooled by the exhaust air
- Cord control or pendant control
- Chain bag standard, for max. 7 m chain (larger available on request)
- Quiet, low noise level, silenced

Abmessungen / Dimensions:



TCS- (mm)	A	B	C	D	E	F	G	HØ	I	J	X	Z
500	415	255	103	68	205	163	15	35	22	22	40	210
980	510	205	123	37	163	205	30	40	29	25	40	225

Druckluftkettenzug / Pneumatic chain hoist TCR



bis zu 6 t Tragfähigkeit / Capacity to 6 t



TCR-500C

Der TCR erreicht bei 6 bar Fließdruck seine angegebenen Leistungsparameter. Bereits bei 5 bar hebt der TCR die angegebenen Nennlasten, wobei die Geschwindigkeiten bei ca. 85% liegen. Die Geschwindigkeiten der Hebezüge der Baureihe TCR sind stufenlos regelbar und für den Dauereinsatz konzipiert.

Technische Eigenschaften:

- Präzise Kettenführung mit Kettenabstreifer
- Gesenkgeschmiedeter Traghaken aus Vergütungsstahl mit stabiler Hakenmaulsicherung
- Lamellenmotor
- Schalldämpfer
- Steuerventil für präzise Geschwindigkeitsregelung
- Gussgehäuse
- Endschalter für obere und untere Hakenendstellung
- Dreistufiges Planetengetriebe
- Automatische Scheibenbremsen
- NOT-AUS-Knopf, auch bei 4-fach-Tastensteuerung mit Katze nach EN 418

Standardausführung:

Hubhöhe von 3 m,
Steuerlänge von 2 m,
Ex-Zone 2 und 22, II B, T
4 Standard.



TCR-3000C

Der TCR ist mit Seilsteuerung (C) und Drucktastensteuerung (P) mit NOT-AUS lieferbar.



The TCR model chain hoist is built for operation at 6 bar flow pressure. It can also lift its nominal load with only 5 bar pressure, however with a 15% speed reduction. The operating speed of the TCR series can be regulated smoothly and they are built for continuous use.

Technical features:

- Precision chain guide with chain stripper
- Drop-forged suspension hooks made of tempered steel with stable hook aperture safety catch
- Vane motor
- Muffler
- Control valve for smoothly adjustable speed control
- Die-cast steel housing
- Limit switch for the upper and lower hook positions
- Three-speed planetary gear box
- Automatic disc brakes
- Emergency stop button, also for four-key control with trolley acc. to EN 418

The Pneumatic chain hoist TCR is available with rope control (C) or pendant control (P) with emergency stop button.

Standard model:

3 m lifting height,
2 m control length,
for use in areas classified
according to Ex 2 and 22,
II B, T 4.



TCR-1000

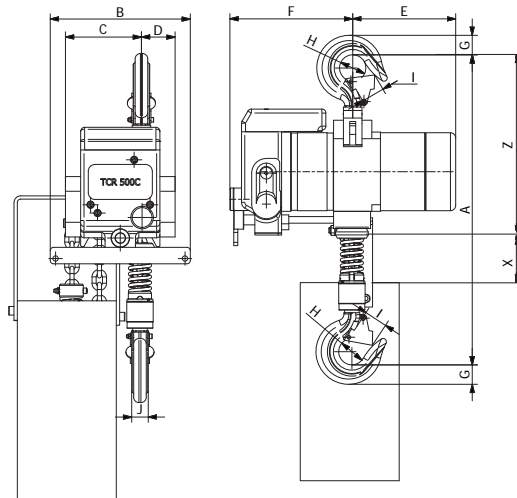
Druckluftkettenzug / Pneumatic chain hoist TCR



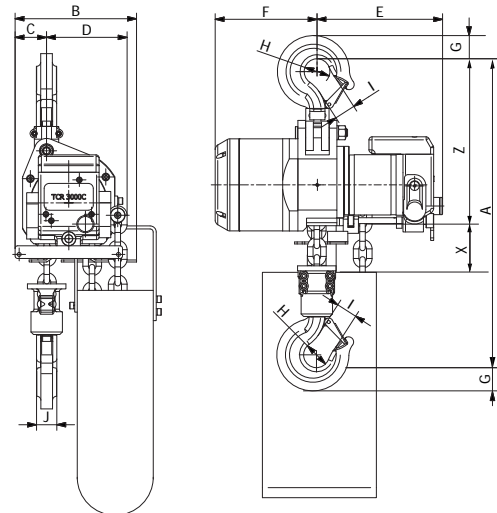
bis zu 6 t Tragfähigkeit / Capacity to 6 t

Typ / Type TCR	600250 C/PE	500 C/PE	1000 C2/P2E	1000 C/PE	2000 C2/P2E	3000 C/PE	6000 C2/P2E
Tragfähigkeit / Load capacity (t)	0,25	0,5	1	1	2	3	6
Hubgeschwindigkeit bei Volllast / Lifting speed full load (m/min)	10,5	10,5	5,3	6	3	2,8	1,4
Senkgeschwindigkeit bei Volllast / Lowering speed full load (m/min)	17,9	17,9	9	10,3	5,2	4,6	2,3
Hubgeschwindigkeit ohne Last / Lifting speed without load (m/min)	20,5	20,5	9,5	11,3	5,7	5,4	2,7
Anzahl Kettenstränge / Number of chain falls	1	1	2	1	2	1	2
Luftverbrauch bei Volllast / Air consumption full load (l/sec)	25	25	25	25	25	33	33
Luftanschluss / Inlet thread	1/2" BSPT	1/2" BSPT	1/2" BSPT	1/2" BSPT	1/2" BSPT	1/2" BSPT	1/2" BSPT
Schlauch Ø / Hose diameter (DIN 2999) (mm)	13	13	13	13	13	19	19
Gewicht bei Standardhub / Weight with standard lift (kg)	31,1	31,1	35,2	34	40	69	90
Kettenabmessung / Chain size (mm)	6,3 x 19,1	6,3 x 19,1	6,3 x 19,1	7,1 x 21	7,1 x 21	11,2 x 34	11,2 x 34
Kettengewicht / Chain weight (kg/m)	0,8	0,8	1,6	1,1	2,2	2,2	2,2

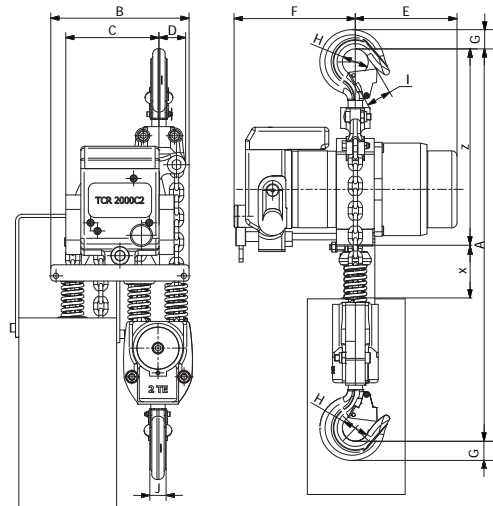
TCR-600250, 500 C/PE, 1000 C2/P2E



TCR-3000 C/PE, 6000 C2/P2E



TCR-1000 C/PE, 2000 C2/P2E



Typ / Type TCR-	A	B	C	D	E	F	G	HØ	I	J	X	Z
	mm											
600250	460	212	115	51	156	186	29	40	29	29	100	250
500 C/PE	460	212	115	51	156	186	29	40	29	25	100	250
1000 C2/P2E	519	212	139	27	156	186	29	40	29	25	100	250
1000 C/PE	485	212	116	40	156	186	29	40	29	25	100	250
2000 C2/P2E	580	212	143	50	156	186	37	45	29	30	100	280
3000 C/PE	563	212	51	115	156	186	29	40	29	25	100	335
6000 C2/P2E	690	270	65	185	247	202	49	65	42	42	100	410

Druckluftkettenzug / Pneumatic chain hoist TCR, TNC

9 bis 100 t Tragfähigkeit / Capacity 9 to 100 t



Die Druckluftkettenzüge der Baureihe TCR und TNC mit Tragfähigkeiten von 9 t bis zu 100 t wurden speziell für den schweren industriellen Einsatz entwickelt. Sie werden ausschließlich mit Graugussgehäuse und Überlastsicherung gefertigt.

Technische Eigenschaften:

- Sehr genaue stufenlose Geschwindigkeitsregelung
- Ruckfreies Heben und Senken
- Endstellungsstopp
- Seilsteuerung oder Drucktastensteuerung
- Mit Überlastsicherung ohne Bauhöhenverlust
- Luftdruck 0,4 - 0,63 MPa (4 - 6,3 Bar)
- Optimale Lastkontrolle
- Genaue Positionierung der Last
- Schallgedämpft

Tragfähigkeiten sind bis zu 100 Tonnen auf Anfrage lieferbar!

Der TCR ist mit Seilsteuerung (C) und Drucktastensteuerung (P) mit NOT-AUS lieferbar.

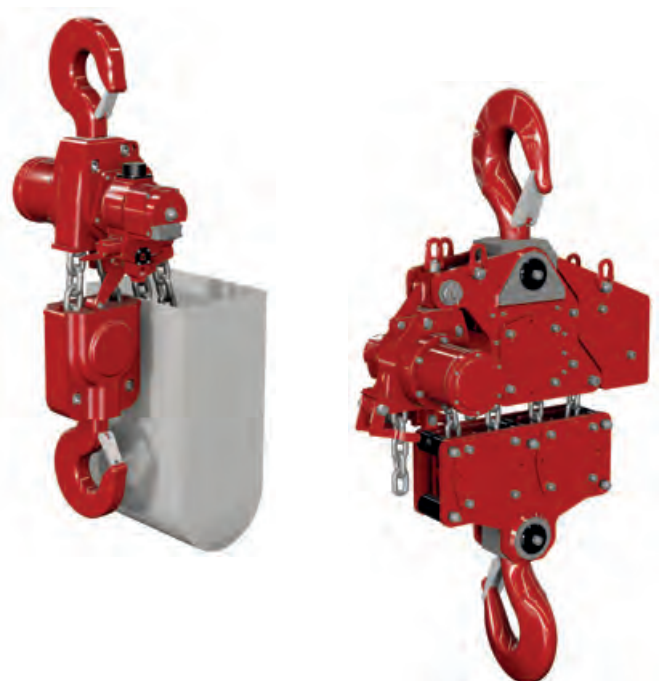
Capacities up to 100 t upon request!

The Pneumatic chain hoist TCR is available rope control (C) or pendant control (P) with emergency stop button.

These TCR series 9-100 t Air Chain Hoists are especially developed for heavy industrial applications. Robust cast steel body. Standard equipped with load limiter.

Technical features:

- Precise variable speed control
- Optimum control of the load, very precise positioning
- Endstop system
- Rope control or pendant control
- Load limiter built-in without loss of headroom
- Air pressure 0,4 - 0,63 MPa (4 - 6,3 Bar)
- Compact design
- Quiet, low noise level



Druckluftkettenzug TCR, TNC / Pneumatic chain hoist TCR, TNC

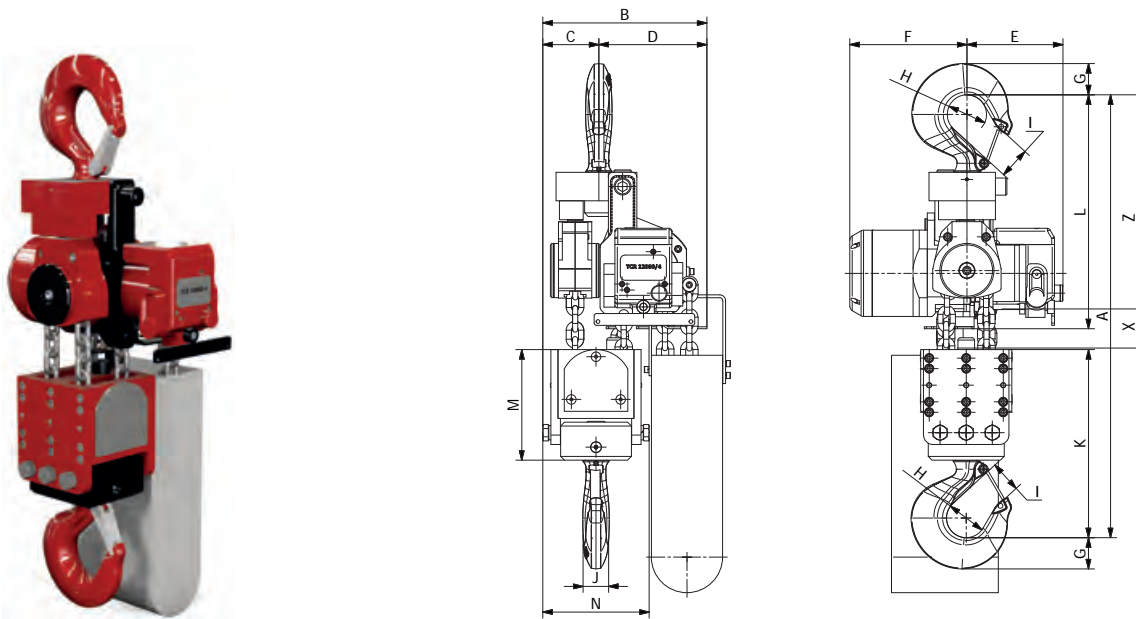
9 bis 100 t Tragfähigkeit / Capacity 9 to 100 t

Typ / Type	TCR-9000 C3/P3	TNC-10TWC/10TWP	TCR-12000 C4/P4	TCR-15000 C5/P5	TNC-15TWC3/ 15TWP3E	TNC-20TWC4/ 20TWP4E
Tragfähigkeit / Load capacity (t)	9	10	12	15	15	20
Hubgeschwindigkeit bei Volllast / Lifting speed full load (m/min)	0,9	1,5	0,7	0,6	1,0	0,75
Senkgeschwindigkeit bei Volllast / Lowering speed full load (m/min)	1,5	1,5	1,1	0,9	1,5	1,15
Hubgeschwindigkeit ohne Last / Lifting speed without load (m/min)	1,9	2,5	1,4	1,1	1,6	1,25
Anzahl Kettenstränge / Number of chain falls	3	2	4	5	3	4
Luftverbrauch bei Volllast / Air consumption full load (l/sec)	33	90	33	33	90	90
Luftanschluss / Inlet thread	1/2" BSPT	1" BSPT	1/2" BSPT	1/2" BSPT	1" BSPT	1" BSPT
Schlauch Ø / Hose diameter (DIN 2999) (mm)	19	25	19	19	25	25
Gewicht bei Standardhub / Weight with standard lift (kg)	150	210	170	210	320	470
Kettenabmessung / Chain size (mm)	11,2 x 34	16 x 45	11,2 x 34	11,2 x 34	16 x 45	16 x 45
Gewicht je Meter Mehrhub / Weight per metre additional chain (kg/m)	8,1	11,4	10,8	13,5	17,1	22,8

Typ / Type	TNC-25TWC/25TWP	TNC-37,5TWC3/ 37,5TWP3E	TNC-50TWHC4*/ 50TWHP4E*	TNC-75TWP(D)6E*
Tragfähigkeit / Load capacity (t)	25	37,5	50	75
Hubgeschwindigkeit bei Volllast / Lifting speed full load (m/min)	0,5	0,35	0,25	0,35
Senkgeschwindigkeit bei Volllast / Lowering speed full load (m/min)	0,7	0,5	0,35	0,5
Hubgeschwindigkeit ohne Last / Lifting speed without load (m/min)	1	0,6	0,4	0,6
Anzahl Kettenstränge / Number of chain falls	2	3	4	6
Luftverbrauch bei Volllast / Air consumption full load (l/sec)	120	120	120	240
Luftanschluss / Inlet thread	1" BSPT	1" BSPT	1" BSPT	1" BSPT
Schlauch Ø / Hose diameter (DIN 2999) (mm)	25	25	25	25
Gewicht bei Standardhub / Weight with standard lift (kg)	490	870	1.100	1.500
Kettenabmessung / Chain size (mm)	22 x 66	22 x 66	22 x 66	22 x 66
Gewicht je Meter Mehrhub / Weight per metre additional chain (kg/m)	21,8	32,7	43,6	65,4

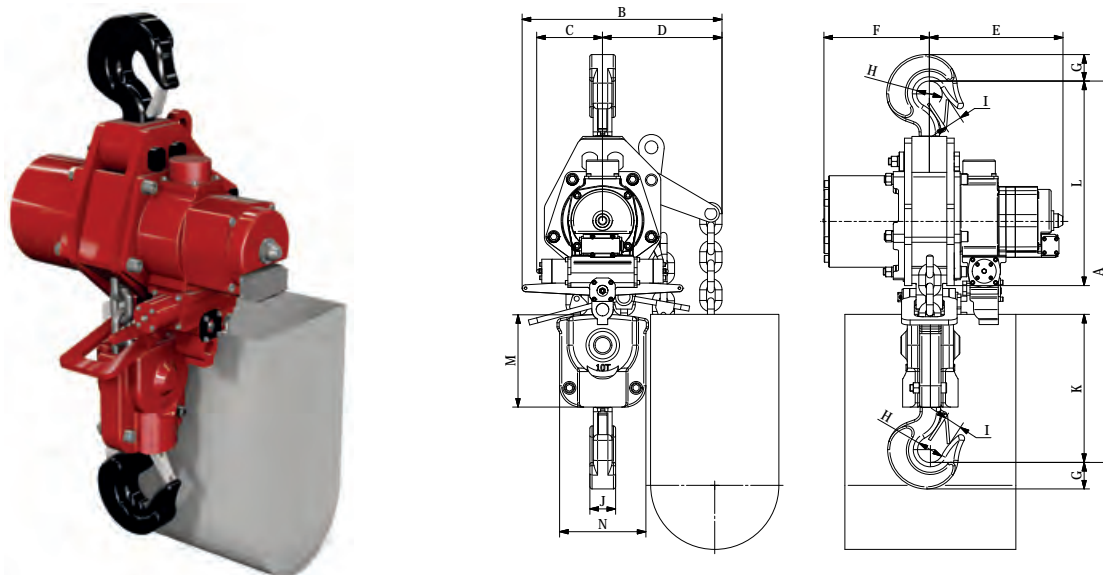
* Auch lieferbar mit Schäkel / On request: available in shackle version

Abmessungen / Dimensions TCR-9000, TCR-12000, TCR-15000



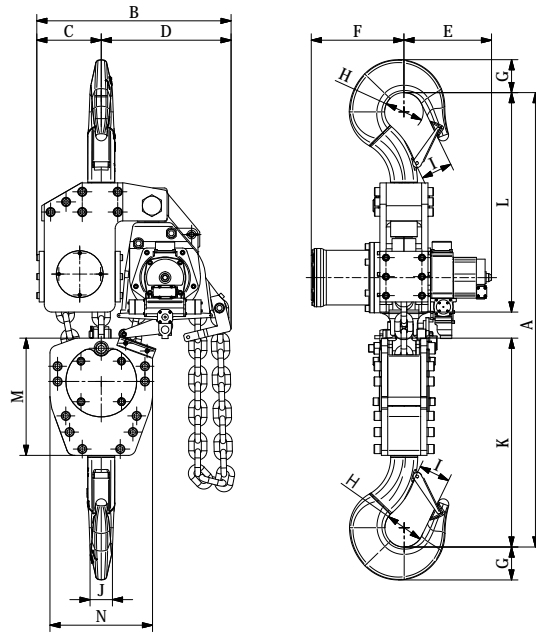
	A	B	C	D	E	F	G	HØ	I	J	K	L	M	N	X	Z
mm																
TCR-9000	842	378	114	140	247	202	60	75	63	42	370	439	220	240	100	380
TCR-12000	950	346	118	228	202	247	67	84	58	52	396	493	233	224	100	390
TCR-15000	950	403	110	293	211	238	67	84	58	52	391	431	230	280	100	390

Abmessungen / Dimensions TNC-10TWL, TNC-15TW, TNC-20TW



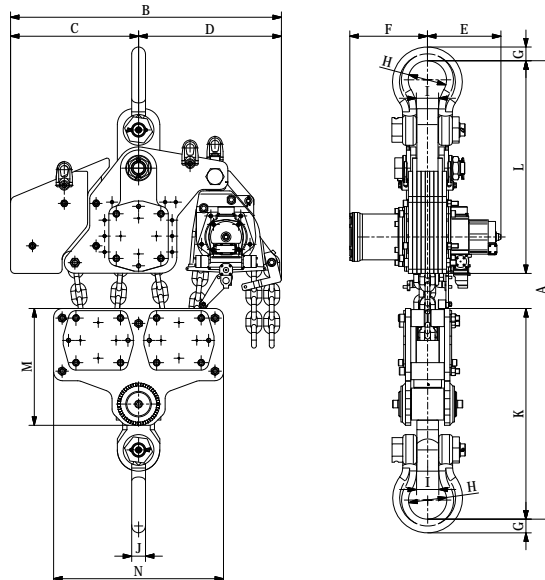
	A	B	C	D	E	F	G	HØ	I	J	K	L	M	N	X	Z
mm																
TNC-10TWL	890	467	154	279	313	247	62	60	40	55	345	480	217	202	-	-
TNC-15TW	1100	676	217	469	312	248	67	84	58	52	441	521	275	395	-	-
TNC-20TW	1220	789	250	539	313	247	80	110	78	64	493	553	285	530	-	-

Abmessungen / Dimensions TNC-25TWL, TNC-37.5TW



	A	B	C	D	E	F	G	HØ	I	J	K	L	M	N	X	Z
	mm															
TNC-25TWL	1400	478	165	313	346	364	103	125	80	82	655	720	375	320	-	-
TNC-37.5TW	1765	767	255	513	346	366	118	125	90	95	808	855	463	405	-	-

Abmessungen / Dimensions TNC-50TW, TNC-75TWP(D)6E



	A	B	C	D	E	F	G	HØ	I	J	K	L	M	N	X	Z
	mm															
TNC-50TW*	2033	1276	603	673	346	366	132	140	100	106	916	1018	550	800	-	-
TNC-75TWP(D)6E*	auf Anfrage / Upon request															

* Auch lieferbar mit Schäkel / On request: available in shackle version

Druckluftkettenzug TMH / Pneumatic chain hoist TMH

bis zu 6 t Tragfähigkeit / Capacity up to 6 t



Der neue TMH-Druckluftkettenzug hat die größte Hubgeschwindigkeit mit kleinster Einbauhöhe auf dem Markt. Mit dem TMH bekommen Sie ein langlebiges Hebezeug, was die Kontinuität Ihrer Arbeit garantiert. Dieser Druckluftkettenzug ist mit einer Befestigungsöse am Gehäuse für eine einfache Montage und zwecks Befestigung des Hebezeugs zur zusätzlichen Sicherheit (während der Arbeiten) entworfen.

Technische Eigenschaften:

- Sehr genaue stufenlose Geschwindigkeitsregelung
- Optimale Lastkontrolle
- Genaue Positionierung der Last
- Schallgedämpft
- Mit Überlastsicherung ohne Bauhöhenverlust
- Luftdruck 4 - 6,3 bar



Technical Features:

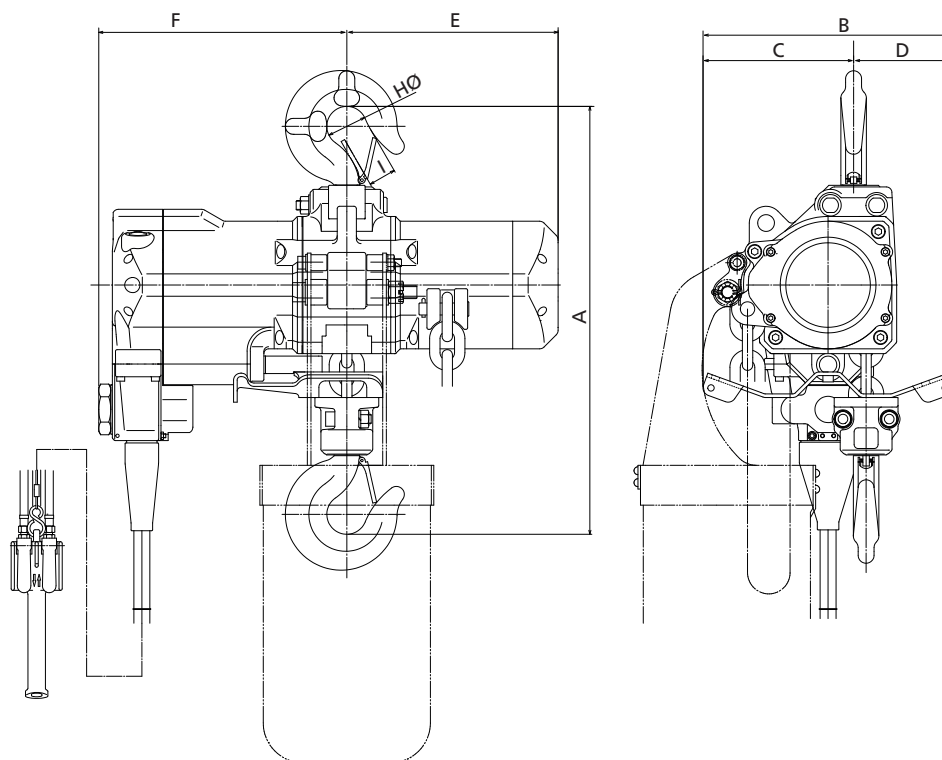
- Precise variable speed control
- Optimum control of the load, very precise positioning
- Quiet, low noise level
- Load limiter built-in without loss of headroom
- Air pressure 4 - 6,3 bar

Typ / Type		3000C / 3000PE	6000C / 6000PE
Tragfähigkeit / Load capacity	(t)	3	6
Hubgeschwindigkeit bei Volllast / Lifting speed full load	(m/min)	5,4	2,7
Senkgeschwindigkeit bei Volllast / Lowering speed full load	(m/min)	10,2	5,1
Hubgeschwindigkeit ohne Last / Lifting speed without load	(m/min)	10,8	5,4
Luftverbrauch bei Volllast / Air consumption full load	(l/sec)	56	56
Anzahl Kettenstränge / Number of chain falls		1	2
Luftanschluss / Inlet thread		3/4" BSPT	3/4" BSPT
Schlauch Ø / Hose diameter (DIN 2999)	(mm)	3/4"	3/4"
Gewicht bei Standardhub / Weight with standard lift	(kg)	99	124
Kettenabmessung / Chain size	(mm)	13 x 36	13 x 36
Gewicht je Meter Mehrhub / Weight per metre additional chain	(kg/m)	3,8	7,6

Druckluftkettenzug TMH / Pneumatic chain hoist TMH

bis zu 6 t Tragfähigkeit / Capacity up to 6 t

Abmessungen / Dimensions TMH



	A	B	C	D	E	F	HØ	I
	mm							
3000C / 3000PE	890	467	154	279	313	247	60	40
6000C / 6000PE	1100	676	217	469	312	248	84	58

Der TMH ist mit Seilsteuerung (C) und Druckttensteuerung (P) mit NOT-AUS lieferbar.

The Pneumatic chain hoist TMH is available rope control (C) or pendant control (P) with emergency stop button.

Flachhubwerk / Low Headroom Hoists TCR,TNC



TCR-6000-
LHR

Für den Einsatz in Niedrigräumen sowie anderen beengten Bedingungen, in denen geringe Bauhöhen von Drucklufthebezeugen gefordert sind, wurde mit der Baureihe LHR eine Kombination aus Druckluftkettenzug in Verbindung mit einer Druckluftlaufkatze mit geringsten Höhenabmessungen entwickelt. Bei dieser speziellen Serie ist der Druckluftkettenzug in einem Rahmen verbaut, um den Abstand zwischen Unterhaken/Lasthaken und Fahrschiene so gering wie möglich zu gestalten.

Technische Eigenschaften:

- Tragfähigkeiten von 0,5 t bis 20 t
- Sehr genaue stufenlose Geschwindigkeitsregelung
- Ruckfreies Heben und Senken
- Stufenlose Geschwindigkeitsregelung der Laufkatze
- Drucktastensteuerung
- Schallgedämpft
- Laufschienebreite einstellbar

Optional:

- Ex-geschützte Ausführung mit bronzierten Laufrädern sowie Bronze beschichtetem Lasthaken
- Zahnstangenantrieb
- Marine Lackierung
- Kurventaugliche Drucklufthebezüge
- Laufkatzen mit Balkenbremse

Optional:

- Rack and pinion drive
- With beam brake
- Marine paint (with certificate)
- For beams with exceptionally small radius
- Spark resistant version with bronze wheels, bronze coated hooks with Atex certificate



TCR-3000C-
LHR



The LHR series is a range of trolleys for those applications where a standard trolley headroom is too large. With this special version the hoist is built into the frame of the trolley to decrease the distance of the lower hook to the beam to an absolute minimum.

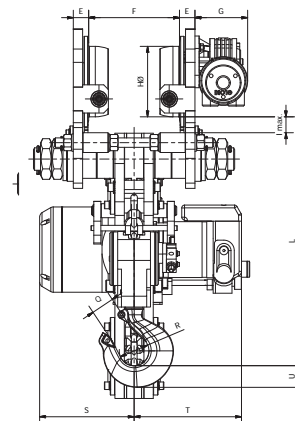
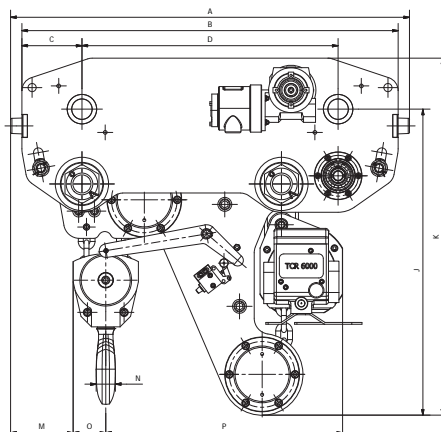
Technical features:

- Capacity: 0.5 to 20 t
- Low maintenance and wearing of the drive motor through less parts
- Accurate speed control at lifting and lowering
- Accurate speed control of the trolley
- Adjustable to a range of beam sizes



TCR-3000-LHR

Flachhubwerk / Low Headroom Hoists 0,5 t - 12 t

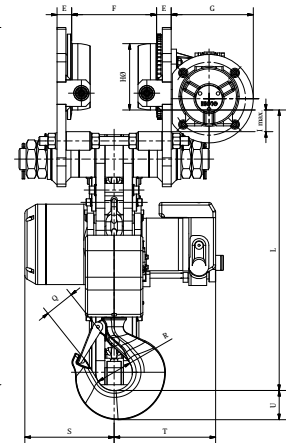
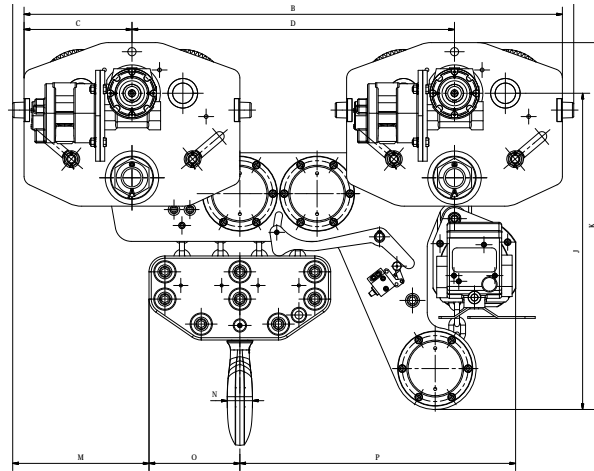


Typ / Type TCR-	500-LHR	1000/2-LHR	1000-LHR	2000-LHR	3000-LHR	6000-LHR	12000-LHR
Tragfähigkeit / Load capacity (t)	0,5	1	1	2	3	6	12
Hubgeschwindigkeit bei Volllast / Lifting speed full load (m/min)	10,5	5,3	6	3	2,8	1,4	0,6
Hubgeschwindigkeit ohne Last / Lifting speed without load (m/min)	16	9,5	11,3	5,7	5,7	2,9	1,4
Senkgeschwindigkeit / Lowering speed (m/min)	17,9	9	10,3	5,2	4,6	2,3	1,1
Fahrgeschwindigkeit / Speed (m/min)	9	9	9	9	6	6	8
Anzahl Kettenstränge / Number of chain falls	1	2	1	2	1	2	4
Kettengröße / Chain size (mm)	6,3 x 19,1	6,3 x 19,1	7,1 x 21	7,1 x 21	11,2 x 34	11,2 x 34	11,2 x 34
Luftverbrauch des Hebezeuges / Air consumption hoist (l/sec)	25	25	25	25	33	33	33
Luftverbrauch der Laufkatze / Air consumption trolley (l/sec)	25	25	25	25	25	25	50
Luftanschluss / Inlet thread	1/2"	1/2"	1/2"	1/2"	3/4"	3/4"	1"
Gewicht bei Standardhub / Weight with standard lift (kg)	85	90	90	105	295	310	400
Gewicht je Meter Mehrhub / Weight per metre additional chain (kg/m)	0,8	1,6	1,1	2,2	2,7	5,4	10,8
Minimales Flanschmaß / Minimal flange (mm)	60	60	60	60	110	110	110
Maximales Flanschmaß / Maximum flange (mm)	300	300	300	300	300	300	300

Abmessungen / Dimensions	A	B	C	D	E	F	G	HØ	I	J	K
	mm										
TCR-500-LHR	570	520	115	340	21	TBC	135	70	30	480	590
TCR-1000/2-LHR	570	520	115	340	21	TBC	135	70	30	480	590
TCR-1000-LHR	570	520	115	340	21	TBC	135	70	30	480	590
TCR-2000-LHR	570	520	115	340	21	TBC	135	70	30	480	590
TCR-3000-LHR	880	830	132,5	565	33	TBC	115	150	35	675	790
TCR-6000-LHR	880	830	132,5	565	33	TBC	115	150	35	675	790
TCR-12000-LHR	1050	1000	132,5	735	33	TBC	185	150	50	695	810

Abmessungen / Dimensions	L	M	N	O	P	Q	RØ	S	T	U
	mm									
TCR-500-LHR	340	180	25	20	295	30	40	186	156	30
TCR-1000/2-LHR	375	135	25	42	320	30	40	186	156	30
TCR-1000-LHR	340	180	25	20	296	29	40	177	157	30
TCR-2000-LHR	390	125	30	53	320	28	40	175	160	40
TCR-3000-LHR	400	215	37	38,5	480	37	50	202	230	47
TCR-6000-LHR	495	138	37	72	525	43	62	202	230	49
TCR-12000-LHR	600	95	52	200	605	58	84	202	230	67

Flachhubwerk / Low Headroom Hoists 10 t - 20 t



Typ / Type		TNC-10/2-LHR	TCR-12/4-LHR	TNC-15/3-LHR	TNC-20/4-LHR
Tragfähigkeit / Load capacity	(t)	10	12	15	20
Hubgeschwindigkeit bei Volllast / Lifting speed full load	(m/min)	1,3	0,6	1	0,75
Hubgeschwindigkeit ohne Last / Lifting speed without load	(m/min)	2,5	1,4	1,6	1,25
Senkgeschwindigkeit / Lowering speed	(m/min)	2,3	1,1	1,25	1,15
Fahrgeschwindigkeit / Speed	(m/min)	9	9	8	6
Anzahl Kettenstränge / Number of chain falls		2	4	3	4
Kettengröße / Chain size	(mm)	16 x 45	11,2 x 34	16 x 45	16 x 45
Luftverbrauch des Hebezeuges / Air consumption hoist	(l/sec)	90	33	90	90
Luftverbrauch der Laufkatze / Air consumption trolley	(l/sec)	50	50	100	100
Luftanschluss / Inlet thread		1"	1"	1"	1"
Gewicht bei Standardhub / Weight with standard lift	(kg)	550	435	700	890
Gewicht je Meter Mehrhub / Weight per metre additional chain	(kg/m)	11,4	10,8	17,1	22,8
Minimales Flanschmaß / Minimal flange	(mm)	110	110	175	175
Maximales Flanschmaß / Maximum flange	(mm)	300	300	300	300

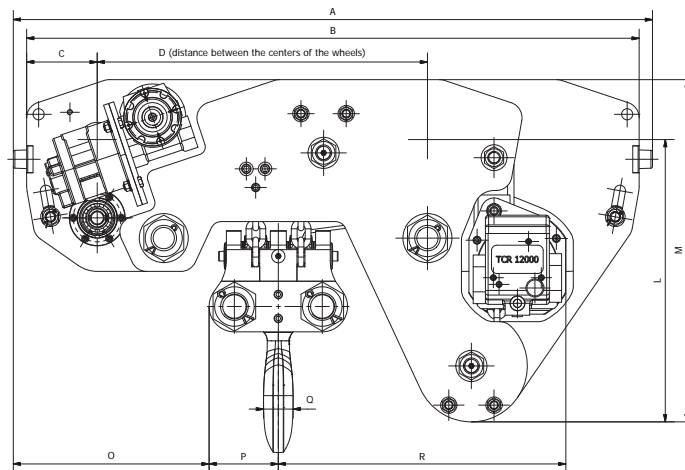
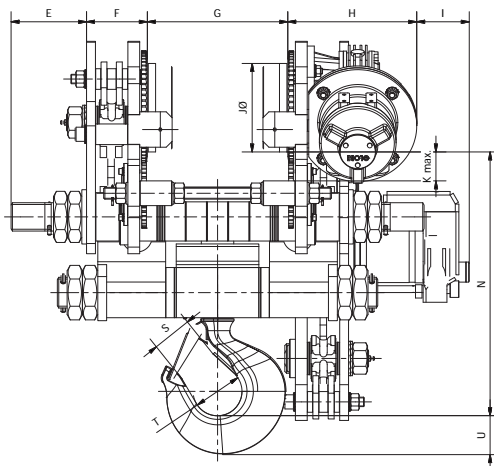
Abmessungen / Dimensions	A	B	C	D	E	F	G	HØ	I	J	K
	mm										
TNC-10/2-LHR	1270	1220	237,5	745	33	TBC	185	150	50	865	980
TCR-12/4-LHR	1235	1185	237,5	710	33	TBC	185	150	50	695	810
TNC-15/3-LHR	1380	1330	237,5	855	33	TBC	185	150	50	865	980
TNC-20/4-LHR	1375	1325	270	785	40	TBC	215	180	50	780	925

Abmessungen / Dimensions	L	M	N	O	P	Q	RØ	S	T	U
TNC-10/2-LHR	615	395	55	110	640	40	60	245	315	62
TCR-12/4-LHR	600	300	52	200	605	58	84	200	230	67
TNC-15/3-LHR	670	367,5	52	190	700	58	84	245	315	67
TNC-20/4-LHR	750	315	64	265	800	78	110	245	315	80

Ultraflachhubwerk Ultra Low Headroom Hoists 6 t - 20 t



Typ / Type-		TCR-6000-ULHR	TCR-12000-ULHR	TNC-20000-ULHR
Tragfähigkeit / Load capacity	(t)	6	12	20
Hubgeschwindigkeit bei Volllast / Lifting speed full load	(m/min)	1,4	0,6	0,75
Hubgeschwindigkeit ohne Last / Lifting speed without load	(m/min)	2,9	1,4	1,25
Senkgeschwindigkeit / Lowering speed	(m/min)	2,3	1,1	1,15
Fahrgeschwindigkeit / Speed	(m/min)	9	6	6
Anzahl Kettenstränge / Number of chain falls		2	4	4
Kettengröße / Chain size	(mm)	11,2 x 34	11,2 x 34	16 x 45
Luftverbrauch des Hebezeuges / Air consumption hoist	(l/sec)	33	33	90
Luftverbrauch der Laufkatze / Air consumption trolley	(l/sec)	25	50	50
Luftanschluss / Inlet thread		3/4"	1"	1"
Gewicht bei Standardhub / Weight with standard lift	(kg)	380	480	1440
Gewicht je Meter Mehrhub / Weight per metre additional chain	(kg/m)	5,4	10,8	22,8
Minimales Flanschmaß / Minimal flange	(mm)	170	215	220
Maximales Flanschmaß / Maximum flange	(mm)	300	300	305



TCR-	A	B	C	D	E	F	G	HØ	I	J	K
	mm										
TCR-6000-ULHR	1115	1065	132,5	535	128	103	TBC	150	160	150	50
TCR-12000-ULHR	1200	1150	132,5	620	128	103	TBC	220	90	150	50
TNC-20000-ULHR	1620	1570	200	890	185	158	TBC	265	145	225	50

TCR-	L	M	N	O	P	Q	RØ	S	T	U
	mm									
TCR-6000-ULHR	530	645	355	347,5	107,5	37	500	43	62	49
TCR-12000-ULHR	530	645	400	367,5	130	52	540	58	84	67
TNC-20000-ULHR	780	950	500	550	165	64	915	78	110	80

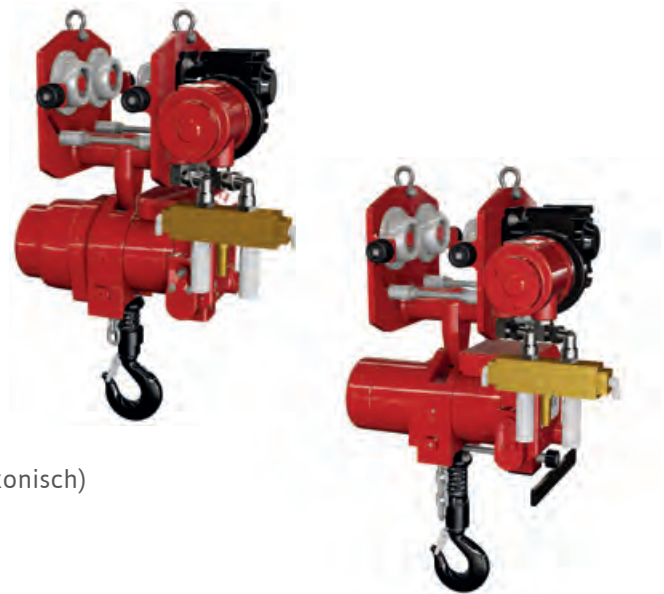
Druckluftkettenzüge & Laufkatzen TCR

Pneumatic chain hoist & Trolleys TCR

0,25 t bis 2 t Tragfähigkeit / Capacity 0.25 t to 2 t

Eigenschaften:

- TOKU Lamellenmotor
- Robustes Planetengetriebe
- Eingebaute Scheibenbremse
- Wahl der Steuerelemente
- Endschalter für obere- und untere Lasthakenposition
- Leichtes Aluminiumgehäuse
- Interne Geräuschkämpfung unter 80 dB(A)
- Drehbarer Lasthaken mit Hakenmaulsicherung
- Lastkette europäischer Herstellung nach EN818-7
- Laufkatzen für unterschiedliche Flanschprofile (parallel, konisch)
- Auflauf- und Abstürzsicherung integriert
- Hocheffizientes, selbstbremsendes Schneckengetriebe
- Versiegelte Radlager mit Dauerschmierung



Kettenzug / Chain hoist	TCR-500-AT2S	TCR-1000/2-AT2S	TCR-1000-AT2S	TCR-2000/2-AT2S
Tragfähigkeit / Load capacity (t)	0,25 / 0,5	1	1	2
Hubgeschwindigkeit bei Volllast / Lifting speed full load (m/min)	12 / 10,5	5,3	6	3
Hubgeschwindigkeit ohne Last / Lifting speed without load (m/min)	16	9,5	11,3	5,7
Luftverbrauch bei Volllast / Air consumption full load (l/sec)	25	25	25	25
Anzahl Kettenstränge / Number of chain falls	1	2	1	2
Luftdruck / Pressure (bar)	6	6	6	6
Luftanschluss / Inlet thread	1/2" BSPT	1/2" BSPT	1/2" BSPT	1/2" BSPT
Schlauch Ø / Hose diameter (DIN 2999) (mm)	13	13	13	13
Gewicht bei Standardhub / Weight with standard lift (kg)	59	62	61	67
Kettenabmessung / Chain size (mm)	6,3 x 19,1	6,3 x 19,1	7,1 x 21	7,1 x 21
Gewicht je Meter Mehrhub / Weight per metre additional chain (kg/m)	0,8	1,6	1,1	2,2

Laufkatze / Trolley	AT2S
Flansch: Breite 1 / Flange: Range 1 (mm)	55 - 140
Flansch: Breite 2 / Flange: Range 2 (mm)	140 - 220
Flansch: Breite 3 / Flange: Range 3 (mm)	220 - 300
Standardtemperaturbereich / Standard trolley temp. range (°C)	-10 - +50
Erweiterter Temperaturbereich / Optional trolley temp. range (°C)	-20 - +70
Standard Fahrgeschwindigkeit / Standard travel speed (m/min)	9
ATEX Fahrgeschwindigkeit / ATEX travel speed (m/min)	6
Optionale Fahrgeschwindigkeit / Optional travel speed (m/min)	14
Radmaterial / Wheel material	Stahl / Steel
ATEX Radmaterial / ATEX wheel material	Bronze
Minimaler Biegeradius / Min. bend radius (m)	1,5
Anzahl der Räder / Number of wheels	4
Anzahl der angetriebenen Räder / Driven wheels	2
Max. Luftverbrauch / Max. air consumption (l/sec)	25
Schlauchinnen-Ø / Hose int. Ø	1/2"

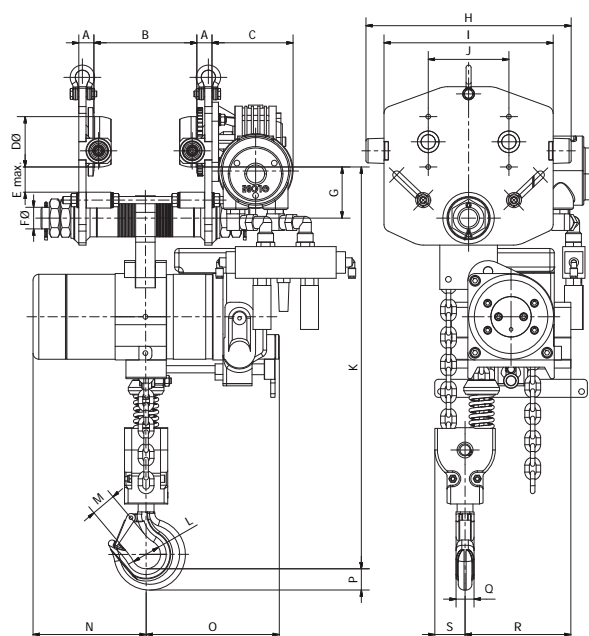




Features:

- TOKU rotary vane motor
- Robust planetary gearbox
- Failsafe automatic internal disc brake
- Choice of pendant controls or control stations
- Upper & lower limit switches
- Cast steel housing
- Internal silencing down to 80 dB(A)
- Alloy safety swivel hooks with safety catch
- Load chain of European manufacture to EN818-7
- Automatic, adjustable load limiter
- Trolley to suit various flange profiles
- Anti-tilt & anti-drop plates
- High efficiency motor gearbox
- Heavy duty sealed wheel bearings
- Wheel profile to suit parallel or tapered flanges

Abmessungen / Dimensions



Abmessungen /Dimensions	TCR-500-AT2S	TCR-1000/2-AT2S	TCR-1000-AT2S	TCR-2000/2-AT2S
A	21	21	21	21
B	TBC	TBC	TBC	TBC
C	135	135	135	135
D Ø	70	70	70	70
E	35	35	35	35
F Ø	35	35	35	35
G	71	71	71	71
H	285	285	285	2885
I	235	235	235	235
J	112	112	112	112
K	525	560	525	645
L Ø	40	40	40	45
M	29	29	29	29
N	159	156	156	155
O	186	186	186	185
P	29,5	29,5	29,5	37
Q	25	25	25	30
R	113	147	116	140
S	20	42	23	55

Druckluftkettenzüge & Laufkatzen TCR

Pneumatic chain hoist & Trolleys TCR

3 t bis 15 t Tragfähigkeit / Capacity 3 t to 15 t

Eigenschaften:

- TOKU Lamellenmotor
- Robustes Planetengetriebe
- Eingebaute Scheibenbremse
- Wahl der Steuerelemente
- Endschalte für obere- und untere Lasthakenposition
- Leichtes Aluminiumgehäuse
- Interne Geräuschdämpfung unter 80 dB(A)
- Drehbarer Lasthaken mit Hakenmaulsicherung
- Lastkette europäischer Herstellung nach EN818-7
- Laufkatzen für unterschiedliche Flanschprofile (parallel, konisch)
- Auflauf- und Abstürzsicherung integriert
- Hocheffizientes, selbstbremsendes Schneckengetriebe
- Versiegelte Radlager mit Dauerschmierung



Kettenzug / Chain hoist	TCR-3000-AT3S	TCR-6000/2-AT6S	TCR-9000/3-AT10S	TCR-12000/4-AT10S	TCR-15000/5-AT15S
Tragfähigkeit / Load capacity (t)	3	6	9	12	15
Hubgeschwindigkeit bei Volllast / Lifting speed full load (m/min)	2,8	1,4	0,9	0,6	0,5
Hubgeschwindigkeit ohne Last / Lifting speed without load (m/min)	5,7	2,9	1,9	1,4	1,1
Luftverbrauch bei Volllast / Air consumption full load (l/sec)	33	33	33	33	33
Anzahl Kettenstränge / Number of chain falls	1	2	3	4	5
Luftdruck / Pressure (bar)	6	6	6	6	6
Luftanschluss / Inlet thread	3/4" BSPT	3/4" BSPT	3/4" BSPT	3/4" BSPT	3/4" BSPT
Schlauch Ø / Hose diameter (DIN 2999) (mm)	3/4"	3/4"	3/4"	3/4"	3/4"
Gewicht bei Standardhub / Weight with standard lift (kg)	110	153	290	310	360
Kettenabmessung / Chain size (mm)	11,2 x 34	11,2 x 34	11,2 x 34	11,2 x 34	11,2 x 34
Gewicht je Meter Mehrhub / Weight per metre additional chain (kg/m)	2,7	5,4	8,1	10,8	13,5

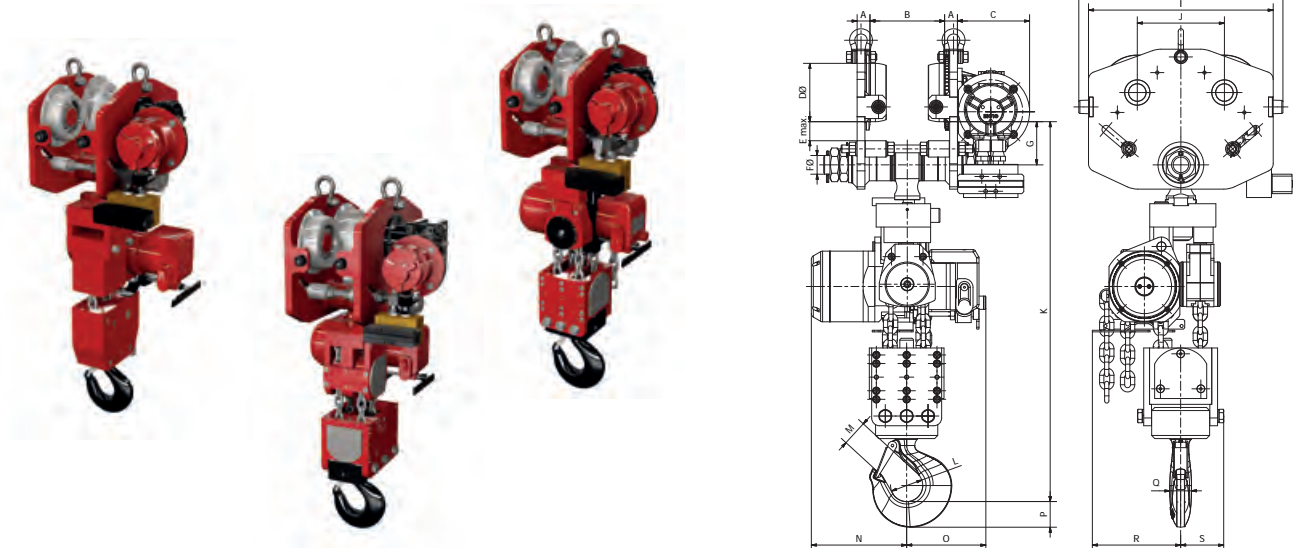
Laufkatze / Trolley	AT3S	AT6S	AT10S	AT10S	AT15S
Flansch: Breite 1 / Flange: Range 1 (mm)	80 - 160	90 - 160	110 - 180	110 - 180	110 - 180
Flansch: Breite 2 / Flange: Range 2 (mm)	160 - 230	160 - 230	180 - 240	180 - 240	180 - 240
Flansch: Breite 3 / Flange: Range 3 (mm)	260 - 300	230 - 300	240 - 300	240 - 300	240 - 300
Standardtemperaturbereich / Standard trolley temp. range (°C)	-10 - +50	-10 - +50	-10 - +50	-10 - +50	-10 - +50
Erweiterter Temperaturbereich / Optional trolley temp. range (°C)	-20 - +70	-20 - +70	-20 - +70	-20 - +70	-20 - +70
Fahrgeschwindigkeit / Speed (m/min)	6*	6*	8	8	6
Radmaterial / Wheel material	Stahl / Steel	Stahl / Steel	Stahl / Steel	Stahl / Steel	Stahl / Steel
ATEX Radmaterial / ATEX wheel material	Bronze	Bronze	Bronze	Bronze	Bronze
Minimaler Biegeradius / Min. bend radius (m)	2,5	2,5	2,5	3	3
Anzahl der Räder / Number of wheels	4	4	4	4	4
Anzahl der angetriebenen Räder / Driven wheels	2	2	2	2	2
Max. Luftverbrauch / Max. air consumption (l/sec)	25	25	40	40	40
Schlauchinnen-Ø / Hose int. Ø	3/4"	3/4"	3/4"	3/4"	1"



Features:

- TOKU rotary vane motor
- Robust planetary gearbox
- Failsafe automatic internal disc brake
- Choice of pendant controls or control stations
- Upper & lower limit switches
- Cast steel housing
- Internal silencing down to 80 dB(A)
- Alloy safety swivel hooks with safety catch
- Load chain of European manufacture to EN818-7
- Automatic, adjustable load limiter
- Trolley to suit various flange profiles
- Anti-tilt & anti-drop plates
- High efficiency motor gearbox
- Heavy duty sealed wheel bearings
- Wheel profile to suit parallel or tapered flanges

Abmessungen / Dimensions



Abmessungen / Dimensions	TCR-3000-AT3S	TCR-6000/2-AT6S	TCR-9000/3-AT10S	TCR-12000/4-AT10S	TCR-15000/5-AT15S
A	24	28	33	33	40
B	TBC	TBC	TBC	TBC	TBC
C	135	115	185	185	215
D Ø	100	150	150	150	180
E	38	45	50	50	50
F Ø	40	50	55	55	60
G	85	102	111	111	115
H	390	515	525	525	590
I	340	465	475	475	540
J	160	224	224	224	250
K	625	765	935	985	940
L Ø	50	65	75	84	84
M	34	42	53	58	58
N	200	200	205	245	240
O	240	250	245	205	205
P	45	49	60	67	67
Q	35	42	43	52	52
R	135	180	270	230	295
S	31	72	120	110	125

Druckluftkettenzüge & Laufkatzen TNC

Pneumatic chain hoist & Trolleys TNC

10 t bis 25 t Tragfähigkeit / Capacity 10 t to 25 t

Eigenschaften:

- TOKU Lamellenmotor
- Robustes Planetengetriebe
- Eingebaute Scheibenbremse
- Wahl der Steuerelemente
- Endschalte für obere- und untere Lasthakenposition
- Leichtes Aluminiumgehäuse
- Interne Geräuschdämpfung unter 80 dB(A)
- Drehbarer Lasthaken mit Hakenmaulsicherung
- Lastkette europäischer Herstellung nach EN818-7
- Laufkatzen für unterschiedliche Flanschprofile (parallel, konisch)
- Auflauf- und Abstürzsicherung integriert
- Hocheffizientes, selbstbremsendes Schneckengetriebe
- Versiegelte Radlager mit Dauerschmierung

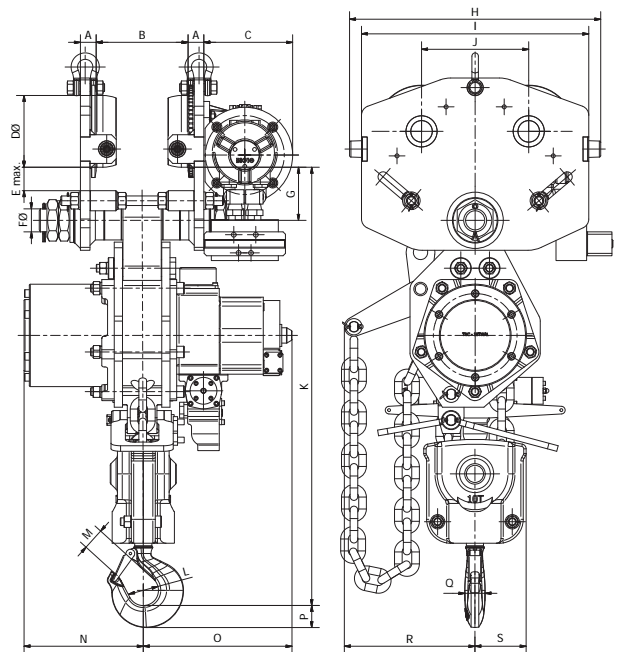


Kettenzug / Chain hoist	TNC-10TW-AT105	TNC-15TW/3-AT15S	TNC-20TW/4-AT25S	TNC-25TW-AT25S
Tragfähigkeit / Load capacity (t)	10	15	20	25
Hubgeschwindigkeit bei Volllast / Lifting speed full load (m/min)	1,5	1	0,85	0,6
Hubgeschwindigkeit ohne Last / Lifting speed without load (m/min)	2,5	1,6	1,25	1,0
Luftverbrauch bei Volllast / Air consumption full load (l/sec)	90	90	90	90
Anzahl Kettenstränge / Number of chain falls	2	3	4	2
Luftdruck / Pressure (bar)	6	6	6	6
Luftanschluss / Inlet thread	1" BSPT	1" BSPT	1" BSPT	1" BSPT
Schlauch Ø / Hose diameter (DIN 2999) (mm)	1"	1"	1"	1"
Gewicht bei Standardhub / Weight with standard lift (kg)	350	470	670	880
Kettenabmessung / Chain size (mm)	16 x 45	16 x 45	16 x 45	22 x 66
Gewicht je Meter Mehrhub / Weight per metre additional chain (kg/m)	11,4	17,1	22,8	21,8

Laufkatze / Trolley	AT10S	AT15S	AT25S	AT225S
Flansch: Breite 1 / Flange: Range 1 (mm)	110 - 180	110 - 180	130 - 200	130 - 200
Flansch: Breite 2 / Flange: Range 2 (mm)	180 - 240	180 - 240	200 - 260	200 - 260
Flansch: Breite 3 / Flange: Range 3 (mm)	240 - 300	240 - 300	260 - 320	260 - 320
Standardtemperaturbereich / Standard trolley temp. range (°C)	-10 - +50	-10 - +50	-10 - +50	-10 - +50
Erweiterter Temperaturbereich / Optional trolley temp. range (°C)	-20 - +70	-20 - +70	-20 - +70	-20 - +70
Fahrgeschwindigkeit / Speed (m/min)	8	6	4	4
Radmaterial / Wheel material	Stahl / Steel	Stahl / Steel	Stahl / Steel	Stahl / Steel
ATEX Radmaterial / ATEX wheel material	Bronze	Bronze	Bronze	Bronze
Minimaler Biegeradius / Min. bend radius (m)	2,5	3	3	3
Anzahl der Räder / Number of wheels	4	4	4	4
Anzahl der angetriebenen Räder / Driven wheels	2	2	2	2
Max. Luftverbrauch / Max. air consumption (l/sec)	40	40	40	40
Schlauchinnen-Ø / Hose int. Ø	1"	1"	1"	1"

**Features:**

- TOKU rotary vane motor
- Robust planetary gearbox
- Failsafe automatic internal disc brake
- Choice of pendant controls or control stations
- Upper & lower limit switches
- Cast steel housing
- Internal silencing down to 80 dB(A)
- Alloy safety swivel hooks with safety catch
- Load chain of European manufacture to EN818-7
- Automatic, adjustable load limiter
- Trolley to suit various flange profiles
- Anti-tilt & anti-drop plates
- High efficiency motor gearbox
- Heavy duty sealed wheel bearings
- Wheel profile to suit parallel or tapered flanges

Abmessungen / Dimensions

Abmessungen /Dimensions	TNC-10TW-AT105	TNC-15TW/3-AT15S	TNC-20TW/4-AT25S	TNC-25TW-AT25S
A	33	40	53	53
B	TBC	TBC	TBC	TBC
C	185	215	215	215
D Ø	150	180	240	240
E	50	50	55	55
F Ø	55	60	80	80
G	111	115	135	135
H	525	590	910	910
I	475	540	860	860
J	224	250	400	401
K	975	1175	1265	1480
L Ø	60	84	110	125
M	40	58	78	80
N	250	250	245	365
O	310	310	315	345
P	62	67	80	103
Q	55	52	64	82
R	255	465	535	315
S	107	197	265	165

Druckluftkettenzüge & Laufkatzen TNC

Pneumatic chain hoist & Trolleys TNC

25 t bis 50 t Tragfähigkeit / Capacity 25 t to 50 t

Eigenschaften:

- TOKU Lamellenmotor
 - Robustes Planetengetriebe
 - Scheibenbremse eingebaut
 - Drucktastensteuerung oder Steuerungstation
 - Endabschaltung der Kette
 - Gehäuse aus Gussstahl
 - Schalldämpfer
 - Drehbarer Haken
 - Kette nach EN818-7
 - Überlastungssicherung
- Laufkatze für verschiedene Flanschbreiten
 - Antineigungsvorrichtung
 - Hohes Effizienzgetriebe
 - Geschlossenes Kugellager
 - Laufräder für parallele oder konische Flanschen

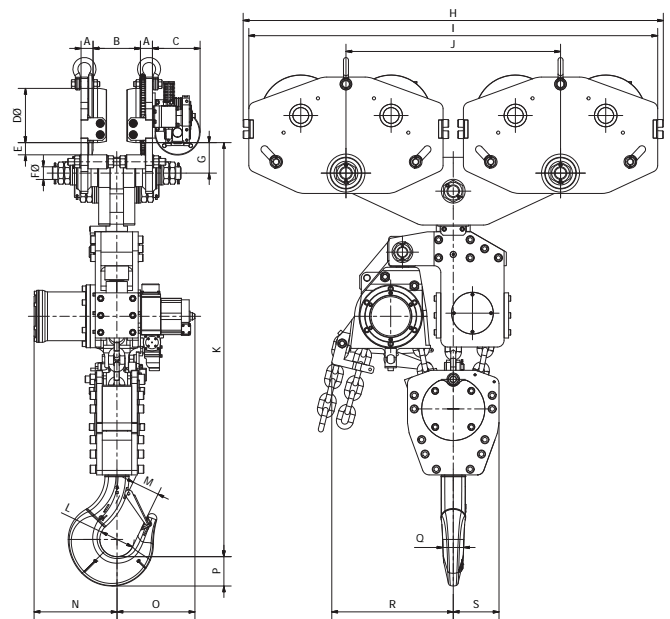


Kettenzug / Chain hoist	TNC-25TW-AT25-2S	TNC-37,5TW-AT-37,5-2S	TNC-50TW/4-AT50-2S
Tragfähigkeit / Load capacity (t)	25	37,5	50
Hubgeschwindigkeit bei Volllast / Lifting speed full load (m/min)	0,6	0,4	0,3
Hubgeschwindigkeit ohne Last / Lifting speed without load (m/min)	1	0,6	0,45
Luftverbrauch bei Volllast / Air consumption full load (l/sec)	90	90	90
Anzahl Kettenstränge / Number of chain falls	2	3	4
Luftdruck / Pressure (bar)	6	6	6
Luftanschluss / Inlet thread	1" BSPT	1" BSPT	1" BSPT
Schlauch Ø / Hose diameter (DIN 2999) (mm)	1"	1"	1"
Gewicht bei Standardhub / Weight with standard lift (kg)	910	1380	1900
Kettenabmessung / Chain size (mm)	22 x 66	22 x 66	22 x 66
Gewicht je Meter Mehrhub / Weight per metre additional chain (kg/m)	21,8	32,7	43,6

Laufkatze / Trolley	AT25-2S	AT-37,5-2S	AT50-2S
Flansch: Breite 1 / Flange: Range 1 (mm)	200 - 260	205 - 260	205 - 260
Flansch: Breite 2 / Flange: Range 2 (mm)	260 - 320	260 - 320	260 - 320
Standardtemperaturbereich / Standard trolley temp. range (°C)	-10 - +50	-10 - +50	-10 - +50
Erweiterter Temperaturbereich / Optional trolley temp. range (°C)	-20 - +70	-20 - +70	-20 - +70
Fahrgeschwindigkeit / Speed (m/min)	6	4	4
Radmaterial / Wheel material	Stahl / Steel	Stahl / Steel	Stahl / Steel
ATEX Radmaterial / ATEX wheel material	Bronze	Bronze	Bronze
Minimaler Biegeradius / Min. bend radius (m)	Nur gerade / Straight only	Nur gerade / Straight only	Nur gerade / Straight only
Anzahl der Räder / Number of wheels	8	8	8
Anzahl der angetriebenen Räder / Driven wheels	4	4	4
Max. Luftverbrauch / Max. air consumption (l/sec)	80	80	80
Schlauchinnen-Ø / Hose int. Ø	1"	1"	1"

**Features:**

- TOKU rotary vane motor
- Robust planetary gearbox
- Failsafe automatic internal disc brake
- Choice of pendant controls or control stations
- Upper & lower limit switches
- Cast steel housing
- Internal silencing down to 80 dB(A)
- Alloy safety swivel hooks with safety catch
- Load chain of European manufacture to EN818-7
- Automatic, adjustable load limiter
- Trolley to suit various flange profiles
- Anti-tilt & anti-drop plates
- High efficiency motor gearbox
- Heavy duty sealed wheel bearings
- Wheel profile to suit parallel or tapered flanges

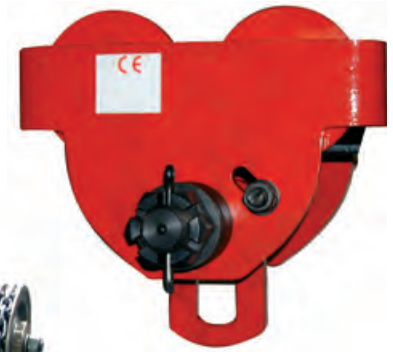
Abmessungen / Dimensions

Abmessungen /Dimensions	TNC-25TW-AT25-2S	TNC-37,5TW-AT-37,5-2S	TNC-50TW/4-AT50-2S
A	40	53	53
B	TBC	TBC	TBC
C	215	211	211
D Ø	180	240	240
E	50	55	55
F Ø	60	80	80
G	115	135	135
H	1190	1860	1860
I	1140	1810	1810
J	600	950	950
K	1550	1805	2000
L Ø	125	125	140
M	80	90	100
N	345	366	366
O	365	345	345
P	103	118	132
Q	82	95	106
R	165	538	673
S	315	202,5	400

Handlaufkatzen und Haspellaufkatzen / Push and Geared Trolleys

Die manuell bedienbaren Laufkatzen ohne pneumatischen Antrieb für Druckluftkettenzüge der Baureihen TCR und RRI können mit Tragfähigkeiten bis zu 10 t geliefert werden. Die Laufkatzen können optional als ex-geschützte Ausführung ausgeführt werden.

Haspellaufkatze GT



Handlaufkatze PT

Eigenschaften:

- Für verschiedene Flanschbreiten und -ausführungen einstellbar
- Räder für parallele und konische Flansche
- Schweres, geschlossenes Lager
- Für einen Flanschbereich, breiter auf Anfrage
- Laufräder aus Gusstahl in Standardausführung
- Bronzierte Laufräder für Ex-Ausführung
- Absturzsicherung
- Gummipuffer (ex-geschützte Ausführung)

Optional:

- Ex-geschützte Ausführung (Kategorie 2, Zone 1 und Zone 21)
- Marine Lackierung
- Rostschutzsonderlackierung

Optional:

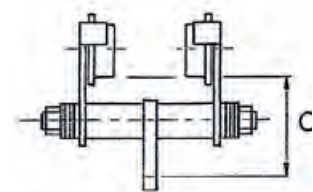
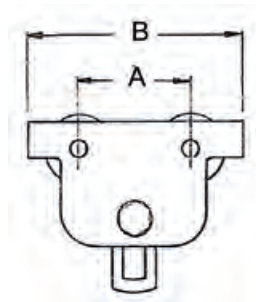
- Spark resistant version (Category 2, Zone 1 and Zone 21)
- Marine paint (with certificate)
- Special corrosion protection



These manual trolleys without pneumatic drive for air chain hoists TCR and RRI are available up to 10 t capacity. Optionally designed as spark resistant version.

Features:

- Wheels for parallel or conical beam flanges
- 4 wheels (2 driven)
- Heavy duty closed bearings
- 2 Ranges of beam sizes, bigger sizes on request
- Precision wheels
- Steel wheels (bronze wheels for spark resistant version)
- Anti drop plates
- Rubber end stopper (spark resistant version)



Typ PT	Typ GT	Tragfähigkeit	Flanschbreite	A	B	C	Min. Radius	Gewicht PT	Gewicht GT
Type PT	Type GT	Load capacity kg	Flange with mm	mm	mm	mm	Min. radius	Weight PT kg	Weight GT kg
TSP005/010	TSG010	250-1.000	58-163	112	182	106	1,3	8	12
TSP020	TSG020	2.000	82-204	131	280	129	1,5	14	19
TSP030	TSG030	3.000	82-204	152	324	169	1,7	23	27
PT/2/R1-ATEX	GT/2/R1-ATEX	250-2.000	58-163	131	280	129	1,5	14	19
PT/2/R2-ATEX	GT/2/R2-ATEX	250-2.000	163-305	131	280	129	1,5	14	19
PT/3/R1-ATEX	GT/3/R1-ATEX	3.000	100-204	152	324	169	1,7	23	27
PT/3/R2-ATEX	GT/3/R2-ATEX	3.000	204-305	152	324	169	1,7	23	27