

## Flaschenzug CBU-PRO

## Chain hoist CBU-PRO

Der Flaschenzug Typ CBU-PRO zeichnet sich durch seine kompakte und leichte Bauweise aus.

### Technische Eigenschaften:

#### • Bauart

Die Bremsabdeckung und der Handraddeckel sind so gestaltet, dass Schmutz bei rauem Betrieb von der Bremse, beiden Sperrklinken und dem Handrad fern gehalten wird.

#### • Sicherheitsbremse

Die Sicherheitsbremse hält durch asbestfreie Bremsbeläge stets die Last automatisch und zuverlässig in beide Richtungen, auch nach längerem Gebrauch.

#### • Drehbare Haken

Die drehbaren Haken bestehen aus wärmebehandeltem Vergütungsstahl und sind mit Abweismatten gegen Rutschen von Anschlagmitteln sowie mit gegossenen Sicherheitsklappen ausgestattet.

#### • Rostschutz

Schrauben, Muttern und Scheiben sind galvanisch verzinkt. Die vergütete Lastkette ist nach DIN EN 818-7-T galvanisch verzinkt. Das Gehäuse ist verchromt ausgeführt.



CBU-PRO 10 t



The CBU-PRO-type chain hoist is marked by its compact and light design.

### Technical features:

#### • Model

Brake covers and hand wheel covers protect the brakes, both safety catches and the hand wheel from dirt during operation.

#### • Safety brakes

The safety brake secures loads automatically and reliably in both directions for a long service life due to galvanised, asbestos-free brake pads.

#### • Rotating hooks

Rotating hooks are made of tempered steel and have deflectors to stop slings from lipping. They also have die-cast safety catches.

#### • Rust protection

Screws, nuts and washers are zinc plated. The tempered load chain is zinc-coated and complies with DIN EN 818-7-T. Durable chrome plated housing.

### Optional:

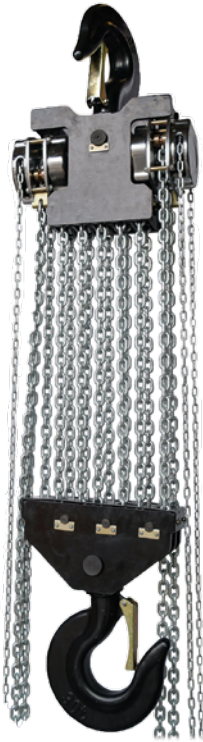
- Kettenbeutel als Zubehör
- Auch mit DNV GL-Abnahme erhältlich für Werften, Schiffe (Germanischer Lloyd)
- EX Ausführung möglich (Zone 1 und 2)



### Optional:

- Chain bags as accessories
- Also available with DNV GL approval for shipyards, ships (Germanischer Lloyd)
- EX version possible (zone 1 and 2)

Typ / Type CBU-PRO-	0,25	0,5	1	1,5	2	3	5	10	20	30
Tragfähigkeit / Load capacity (t)	0,25	0,5	1	1,5	2	3	5	10	20	30
Standardhub / Standard lift (m)	3	3	3	3	3	3	3	3	3	3
Kettengröße / Chain length (mm)	4x12	5x15	6x18	8x24	8x24	10x30	10x30	10x30	10x30	10x30
Zahl der Kettenstränge / Number of chain falls	1	1	1	1	1	1	2	4	8	12
Handkettenbedienlänge / Hand chain operation length (m)	2,5	2,5	2,5	2,5	2,5	2,5	2,5	2,5	2,5	2,5
Handkettenzugkraft / Hand chain load force (daN)	22	24	30,5	36	36	37	39	39,5	40,5	47 x 2
Gewicht bei Standardhub / Weight with standard lift (kg)	5,8	7,6	11,5	17,2	17,2	27	40,5	61,9	202,8	268,9
Gewicht je Meter Mehrhub / Weight/metre additional lift (kg)	0,8	1	1,2	1,8	1,8	2,6	4,8	7	18	26,8



CBU-PRO 30 t

CBU-PRO-	A (mm)	B (mm)	C (mm)	D (mm)	E (mm)	F (m)
0.25	259	95	99,4	30	22	2,5
0.5	309	114	110	33	22	2,5
1	373	152	139	40	28	2,5
1.5	460	190	150	52	33	2,5
2	460	190	150	52	33	2,5
3	553	240	158	62	37	2,5
5	630	240	158	72	44	2,5
10	900	391	166	85	60	2,5
20	1.033	955	169	110	70	2,5
30	1.320	690	435	106	80	2,5

Trag- und Lasthaken frei drehbar /  
Suspension and load hooks freely rotatable

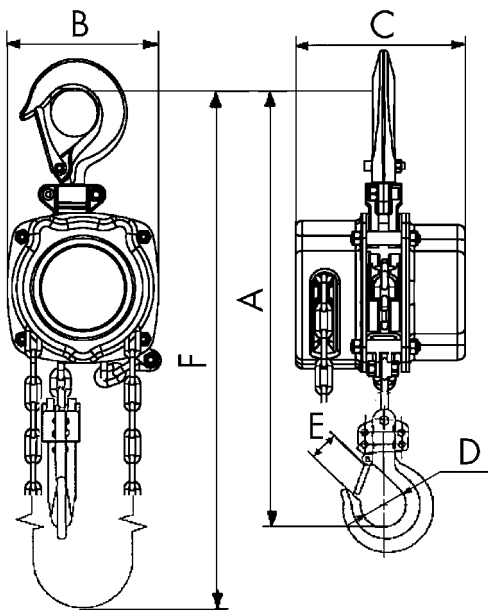
Sicherheitsbremse mit zwei Sperrklinken /  
Safety brake with two pawls

Serienmäßiger Überlastsicherung /  
Standard overload protection

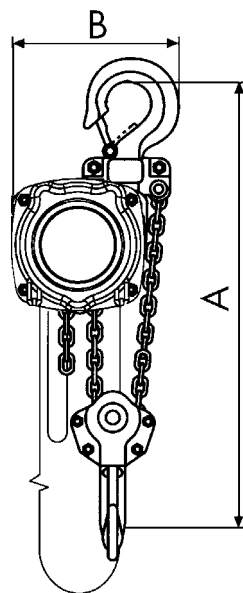
Kugelgelagerte Kettenusswelle /  
Ball bearing chain sprocket shaft

Pulverbeschichtetes Gehäuse für besten Korrosionsschutz (Ral 9022) /  
Powder-coated housing for best corrosion protection

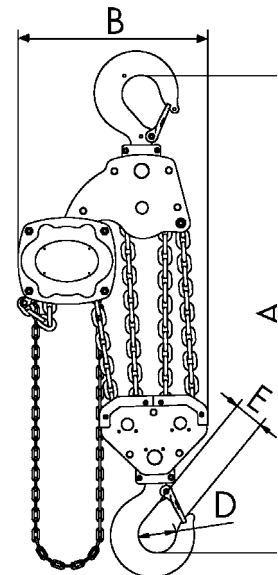
CBU-PRO 1 t



0,25 - 3 t



5 t



10 t

## Stirradflaschenzug PLM-Pullmaster

Der Stirradkettenzug PLM-Pullmaster ist geeignet für härteste gewerbliche Einsätze. Die Länge der Endloskette zur Bedienung des Handrads, welches die Antriebswelle und somit das Getriebe in Bewegung setzt, ist frei wählbar. Standardmäßig werden 2,5 m geliefert. Auch die Länge der Hubkette ist frei wählbar. Als Standard werden 3 m geliefert. Der PLM Pullmaster überzeugt durch solide Verarbeitung und kompakte Bauform und ist in verschiedenen Tragkraft-Varianten, bis 10 t lieferbar.



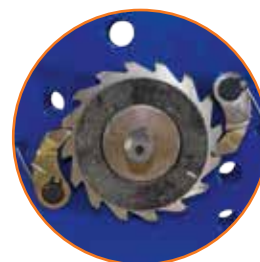
Getrieberäder aus gehärtetem Stahl /  
Gear wheels made of hardened steel

## Spur gear chain hoist PLM-Pullmaster



The Stirradkettenzug PLM Pullmaster is suitable for the toughest industrial applications. The length of the endless chain for operating the handwheel, which sets the drive shaft and thus the gearbox in motion, is freely selectable. As standard, 2.5 m are delivered.

The length of the lifting chain is also freely selectable. The standard will be 3 m. The PLM Pullmaster impresses with its solid quality and compact design and is available in different load capacity variants up to 10 t.



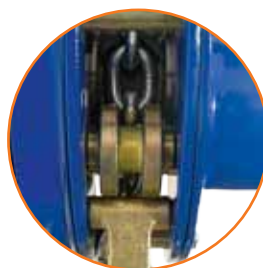
Sicherheitsbremse mit zwei Sperrklinken hält die Last zuverlässig /  
Safety brake with two pawls holding the load reliable



PLM-5, 5000 kg



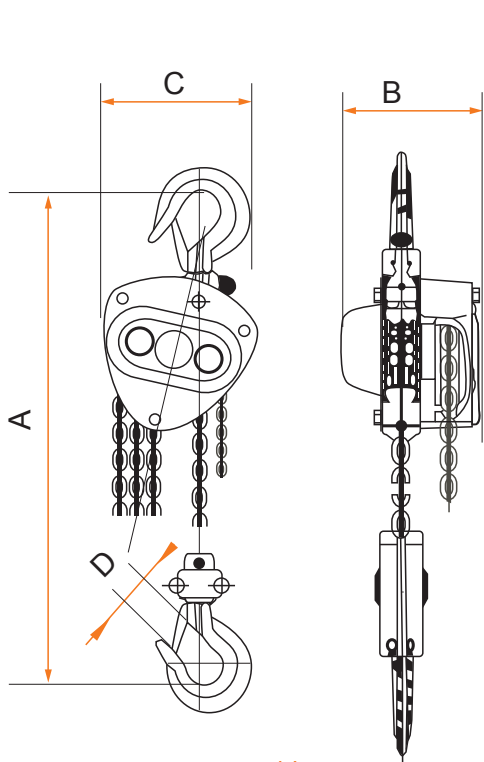
1-Strang / 1-strand



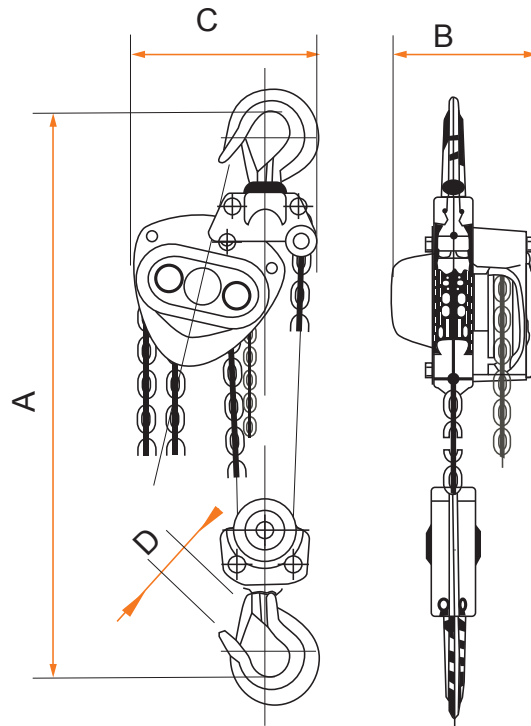
Integrierte Kettenführung /  
Integrated chain guidance



2-Strang / 2-strand



PLM-0.5. bis 5



PLM-2. bis 5

Typ / Type PLM-Pullmaster		0,5	1	1,5	2	3	5	10
Tragfähigkeit / Load capacity	(t)	0,25	0,5	1,5	1,5	2	3	5
Standardhub / Standard lift	(m)	3	3	3	3	3	3	3
Zahl der Kettenstränge / Number of chain falls		1	1	1	2	2	2	4
Handkettenbedienlänge / Hand chain operation length	(m)	2,5	2,5	2,5	2,5	2,5	2,5	2,5
Handkettenzugkraft / Hand chain load force	(daN)	19	24	33	24	33	32	32
Haspelweg für 1 m Hub / Reel path for 1 m lifting	(m)	25,5	41,5	44,8	82,9	89,6	154,9	309,7
Kettengröße / Chain length	(mm)	5 x 15	6 x 18	8 x 24	6 x 18	8 x 24	10 x 30	10 x 30
A (min. Bauhöhe / min. height)	(mm)	285	332	410	455	530	620	737
B	(mm)	116	136	147	136	147	177	177
C	(mm)	120	147	181	147	181	224	373
D	(mm)	28	32	38	40	45	50	64
Gewicht bei Standardhub / Weight with standard lift	(kg)	7,5	11,5	15,8	16	22	37	68
Gewicht je Meter Mehrhub / Weight / metre additional lift	(kg)	1,3	1,6	2,2	2,4	3,6	5,2	9,6




## Flaschenzug tpt-MH

Der Flaschenzug Typ tpt-MH zeichnet sich durch seine kompakte und leichte Bauweise aus.

### Technische Eigenschaften:

- **Stahlgehäuse**  
Die Gehäuse der Flaschenzüge werden aus Tiefform-Stahlblechen gefertigt. Die Umlenkrollen und Hakenhalter sind aus Stahlguss.
- **Sicherheitsbremse**  
Eine Lastdruckbremse hält stets die Last automatisch und zuverlässig beim Heben und Senken fest.
- **Drehbare Haken**  
Die Trag- und Lasthaken sind aus wärmebehandeltem Vergütungsstahl geschmiedet und haben federbelastete, passgenaue Hakensicherungen.
- **Rostschutz**  
Schrauben, Muttern und Scheiben sind galvanisch verzinkt.

## Chain hoist tpt-MH

 The tpt-MH-type chain hoist is marked by its compact and light design.

### Technical features:

- **Steel housing**

The housing is made of sheet steel. Sheaves and hook holders are made of cast steel.

- **Safety brakes**

A load pressure brake makes it possible to secure lifted and lowered loads automatically and reliably.

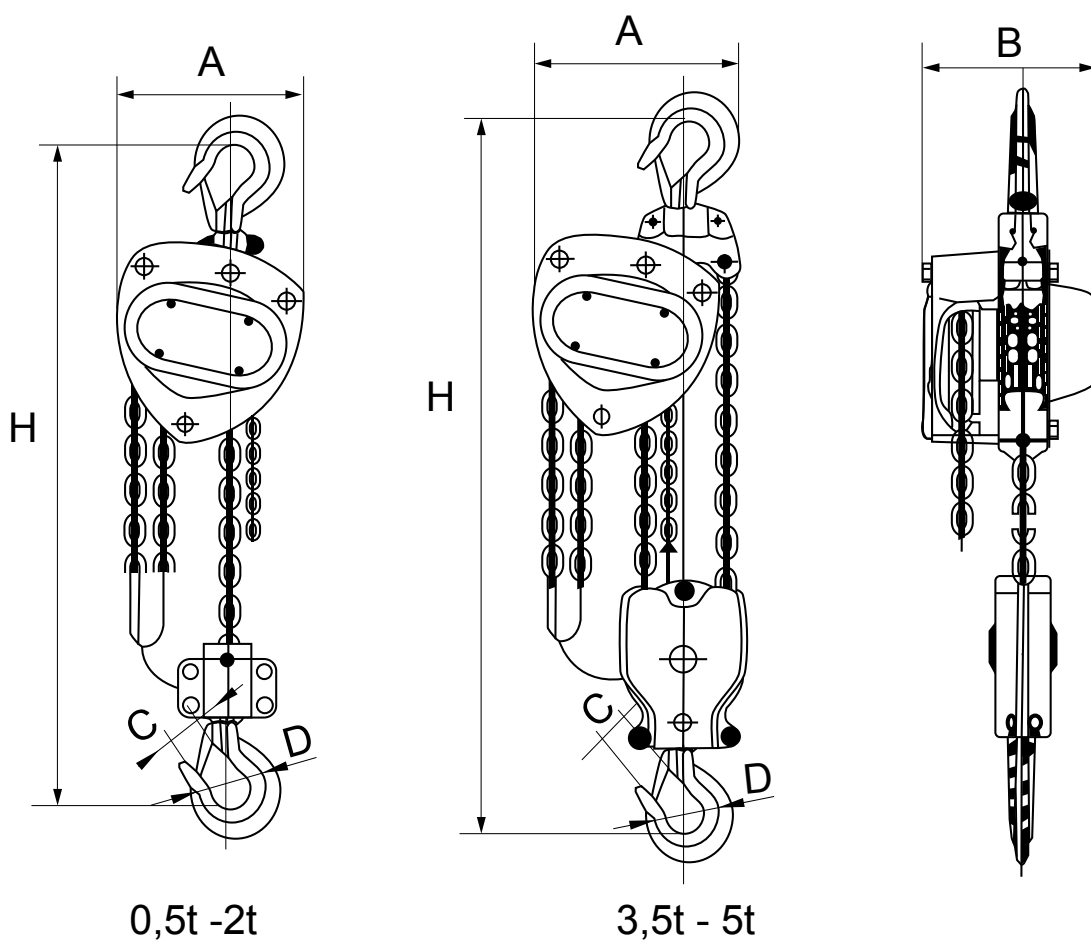
- **Rotating hooks**

The suspension hook and load hook are both made of tempered steel and have spring-loaded fitted safety straps.

- **Rust protection**

Screws, nuts and washers are zinc plated.





Typ / Type tpt-MH-		250	500	1000	1500	2000	3000	5000
Tragfähigkeit / Load capacity	(t)	0,25	0,5	1	1,5	2	3	5
Standardhub / Standard lift	(m)	3	3	3	3	3	3	3
Kettengröße / Chain length	(mm)	4 x 12	5x15	6,3x19	7,1x21	8x24	7,1x21	9x27
Zahl der Kettenstränge / Number of chain falls		1	1	1	1	1	2	2
Handkettenzugkraft / Hand chain load force	(daN)	235	249	284	308	343	343	372
Gewicht bei Standardhub / Weight with standard lift	(kg)	6	10,7	12,2	17,5	19,3	29	41
H	(mm)	280	350	383	442	485	565	688
A	(mm)	120	146	161	182	202	230	250
B	(mm)	114	138	154	176	177	176	189
C	(mm)	21	23	27	33	35	39	45
D	(mm)	31	35	40	45	50	55	65