

## Leitungsaufroller mit Federantrieb (IP 42/43) Typ: 11658 / 11659

### Spring cable reel (IP 42/43) Type: 11658 / 11659



#### Technische Eigenschaften:

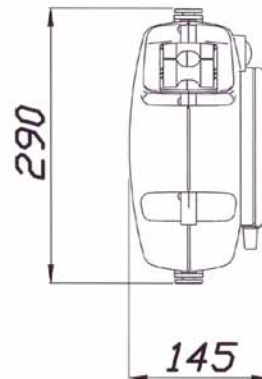
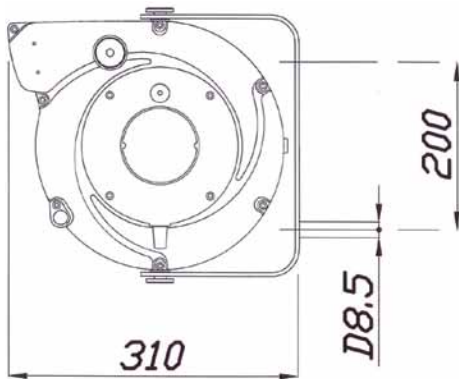
- Stabiles Kunststoffgehäuse: Gelb, Schwarz
- Kabelführungsöffnung mit Rollen
- Kabelrücklaufsperre mit Zahnarretierung, alle 50 cm, leicht ausschaltbar falls das Kabel kontinuierlich einer Zugkraft unterliegen soll
- Doppelerdungskontakte
- Isolierspannung des Schleifringkörpers: 2,5 kV
- Schleifringkörper besteht aus Messingringen und Stromabnehmern
- Schutzart: IP 42
- Umgebungstemperatur: -5°C bis +40°C
- Lieferumfang ohne Anschlussleitung an der Zuführseite
- Leitung: H05 VV-F nach CEI 20-35 Normen, oder Gummischlauchleitung H07 RN-F
- Einpolige Leitungen: Gelb / Grün, H05 V-F

#### Aufhängung:

- Wand- und Deckenbefestigung, schwenkbar

Artikel - Nr.	Wickellänge	Aderzahl/ Querschnitt		Leitung aufgerollt	Leitung abgerollt	Gewicht	
Article - No.	Winding length	No. of conductors / cross section		Cable, coiled	Cable, uncoiled	Weight	
	(m)	(mm <sup>2</sup> )		(W)	(W)	(kg)	
11658(..59)-01x2,5	15,0	1x2,5		/	/	4,0	
11658(..59)-01x6,0	12,5	1x6		/	/	4,0	
11658(..59)-01x16,0	8,5	1x16		/	/	4,0	
11658(..59)-02x1,0	14,0	2x1	230 V	900	1400	4,0	
11658(..59)-02x1,0RNF	10,0	2x1		900	1400	4,0	
11658(..59)-02x1,5	11,0	2x1,5		1100	1600	4,0	
11658(..59)-02x2,5	8,5	2x2,5		1750	2300	4,0	
11658(..59)-03x1,0	12,5	3x1		900	1400	4,0	
11658(..59)-03x1,0RNF	8,0	3x1		900	1400	4,0	
11658(..59)-03x1,5	10,0	3x1,5		1200	1800	4,0	
11658(..59)-03x1,5RNF	7,0	3x1,5		1200	1800	4,0	
11658(..59)-03x2,5	7,0	3x2,5		1850	2500	4,0	
11658(..59)-04x1,0	10,5	4x1		400 V	1100	1600	4,5
11658(..59)-04x1,5	8,0	4x1,5			1350	1900	4,5
11658(..59)-04x2,5	5,5	4x2,5			2000	2700	4,5
11658(..59)-05x1,0	7,5	5x1	1000		1500	4,5	
11658(..59)-05x1,5	5,5	5x1,5	1350		1900	4,5	
11658(..59)-07x1,0	6,0	7x1			3A	5,0	
11658(..59)-07x1,5	5,5	7x1,5			4,5A	5,0	
11658(..59)-08x1,0	5,5	8x1			3A	5,0	
Ausführung in IP 65, ohne Überhitzungsschutz / IP 65, without circuit breaker:							
11658(..59)-02x1,0/IP 65	14,0	2x1		900	1400	4,0	
11658(..59)-03x1,5/IP 65	10,0	3x1,5		1200	1800	4,0	

## Leitungsaufroller mit Federantrieb (IP 42/43) Typ: 11658 / 11659 Spring cable reel (IP 42/43) Type: 11658 / 11659



### Technical features:

- Shock resistant plastic external case (yellow, black)
- Cable roller guide
- Ratched stop device every 50 cm, easily removed if constant traction of cable is required
- Double earth contact
- Collector insulating power 2,5 kV
- Slipping with brass rings and brushes
- Protection degree IP 42
- Working temperature -5°C / +40°C

- Delivered without cable at feeding side
- Cable: PVC cable H05 VV-F (as per CEI 20-35 standard) or rubber cable H07 RN-F
- Unipolar cable: yellow-green, H05 V-F

### Swivelling bracket:

- For wall, floor or ceiling fastening



### 11659

Schutzart IP 43, mit zusätzlichem Mundstück für verbesserte Kabelführung und höhere Schutzart

Protection degree IP 43 with additional plastic guide for better cable guidance and higher protection class

