

Leitungsaufroller für die Signalübertragung Spring Reel for Signals Transmission

Geeignet für:

- Profibus, Interbus, CAN-BUS/Fieldbus, Devicenet, CC-Link, Ethernet



11647 / 114708/CAT5

Gehäuse aus schlagfestem Kunststoff, Schutzart IP 42

Shock resistant plastic external case,
Protection degree IP 42

Technische Eigenschaften:

- Kabelführungsöffnung mit Rollen
- Kabelrücklaufsperre mit Zahnarretierung, alle 50 cm, leicht ausschaltbar falls das Kabel kontinuierlich einer Zugkraft unterliegen soll
- Umgebungstemperatur: -5°C bis +40°C
- Wand- und Deckenbefestigung, schwenkbar

Eigenschaften des Schleifringkörpers:

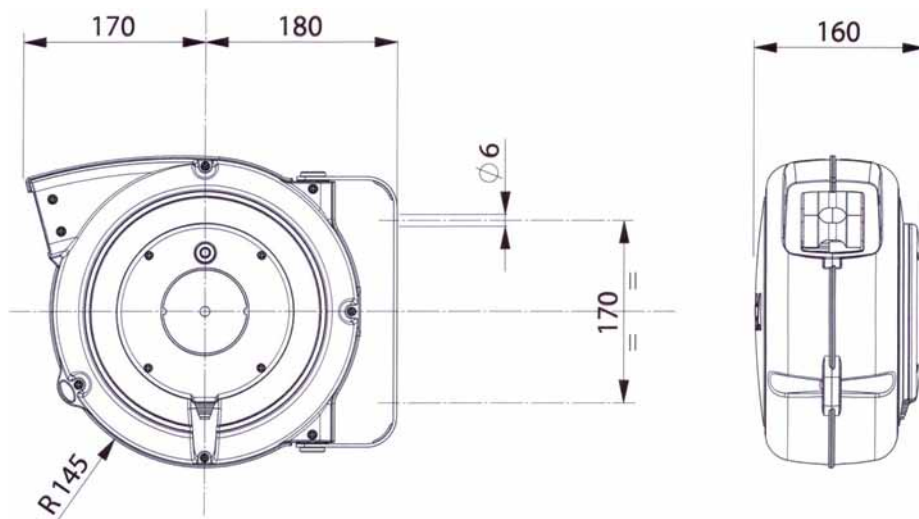
- 12 Kontakte, maximale Leistung 2 A, max. 48 V
- Schleifringkörperringe und Stromabnehmerbürsten in Goldlegierung
- Dielektrische Rigidität 500 Vac à 60 Hz
- Isolationswiderstand >1000 MO / 500 VDC
- Lärm < 100 m bei 6 VDC und 50 mA (à 5g/min)

Eigenschaften der 12-poligen Signalleitung:

- Mantel: TPE-Mischung, besonders flexibel, resistent gegen Flammen, Abrieb, Öl, Kühlmittel
- Konform mit 2006/95/EG
- Konform mit EU-Richtlinien RoHS 2002/95/EC

Eigenschaften der CAT5-Leitung:

- Mantel: TPE-Mischung, besonders flexibel, resistent gegen Flammen, Abrieb, Öl, Kühlmittel
- Konform mit 2006/95/EG
- Konform mit EU-Richtlinien RoHS 2002/95/EC
- Ethernet Leitung CAT5



Artikel - Nr.	Aderzahl / Querschnitt (mm ²)	Aufgerollte Kabellänge (m)	V max	A max	Leitungsdurchmesser (mm)
Article - No.	Number of conductors / cross section (mm ²)	Cable length, coiled (m)			Cable diameter (mm)
11647	12 x 0,50	9 + 1	48	2	9,5
11667/IP 65	12 x 0,50	20 + 2	48	2	9,5
114708/CAT5	4x(2x0,25)	9 + 1	48	2	9,5
116708/CAT5	4x(2x0,25)	20 + 2	48	2	9,5

Leitungsaufroller für die Signalübertragung Spring Reel for Signals Transmission

Ideal for:

- Profibus, Interbus, CAN-BUS/Fieldbus, Devicenet, CC-Link, Ethernet

Technical features:

- Roller cable guide
- Ratched stop device every 50 cm, easily removed if constant traction of cable is required
- Working temperature -5°C / +40°C
- Swivelling bracket: for wall, floor or ceiling fastening

Technical features of slipping body:

- 12 contacts, max. capacity 2 A, max. 48V
- Gold alloy rings and brushes
- Dielectric strength: 500 Vac a 60 Hz
- Insulation resistance >1000 MO/ 500 Vcc
- Noise: < 100 mO bei 6 VDC und 50 mA (at 5 rpm)

Technical features of 12-conductor cable

- Outer jacket: low-adhesion mixture on the basis of TPE
- Following 2006/95/EG
- Following EU guideline (RoHS) 2002/95/EC

Technical features of CAT5 cable

- Outer jacket: low-adhesion mixture on the basis of TPE
- Following 2006/95/EG
- Following EU guideline (RoHS) 2002/95/EC
- Ethernet special cable CAT5



11667/IP 65 / 116708/CAT5
Gehäuse aus Aluminiumdruckguss,
Schutzart IP 65

Cast aluminium case,
Protection degree IP 65

