

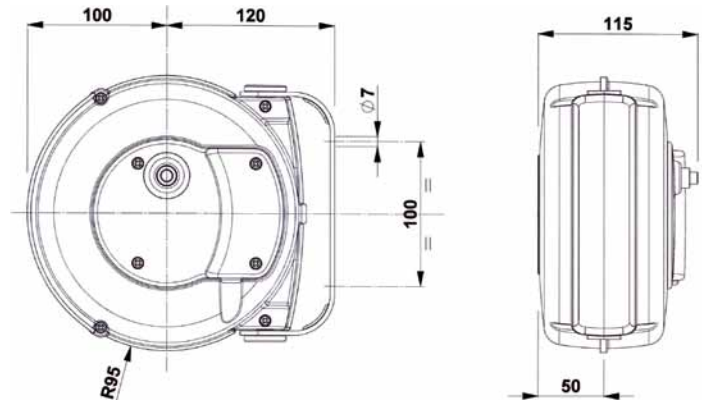
Leitungsaufroller, kleine Abmessungen (IP 42) Typ: 11690 Spring cable reel (IP 42) Type: 11690

Technische Eigenschaften:

- Stabiles Kunststoffgehäuse: Gelb, Schwarz
- Spannung: max. 230V
- Kabelrücklaufsperr mit Zahnarretierung, alle 50 cm, leicht ausschaltbar falls das Kabel kontinuierlich einer Zugkraft unterliegen soll
- Doppelerdungskontakt
- Schutzart: IP 42
- Umgebungstemperatur: -5°C bis +40°C
- Leitung: H05VV-F, nach CEI 20-35 Normen, Lieferumfang ohne Anschlussleitung an der Zuführseite
- Einpolige Leitungen: Gelb / Grün, H05 V-F

Aufhängung:

- Wand- und Deckenbefestigung, schwenkbar



11690-03x1,5



Technical features:

- Shock resistant plastic external case (yellow, black)
- Voltage: max. 230 V
- Ratched stop device every 50 cm, easily removed if constant traction of cable is required
- Double earth contact
- Protection degree IP 42
- Working temperature -5°C / +40°C
- Cable: PVC cable H05 VV-F (as per CEI 20-35 standard), delivered without cable at feeding side
- Unipolar cable: yellow-green, H05 V-F

Swivelling bracket:

- For wall, floor or ceiling fastening



11690-03x1,5 GS:
Leitungsaufroller mit Schukostecker & Kupplung sowie 1m Anschlussleitung an der Zuführseite
Cable reel with Schuko plug & socket and 1m cable at feeding side

Artikel - Nr.	Wickellänge	Aderzahl/ Querschnitt	Leitung aufgerollt	Leitung abgerollt	Gewicht
Article - No.	Winding length	No. of conductors / cross section	Cable, coiled	Cable, uncoiled	Weight
	(m)	(mm ²)	(W)	(W)	(kg)
11690-01x6,0	6	1 x 6	/	/	2,1
11690-02x1,0	7	2 x 1	1100	1600	2,1
11690-02x1,5	5	2 x 1,5	1300	1800	2,2
11690-03x1,0	6	3 x 1	1100	1600	2,2
11690-03x1,5	5	3 x 1,5	1400	1900	2,2
11690-03x1,5 GS	5	3 x 1,5	1400	1900	2,2

Leitungsaufroller mit Federantrieb (IP 42/43) Typ: 11658 / 11659

Spring cable reel (IP 42/43) Type: 11658 / 11659



Technische Eigenschaften:

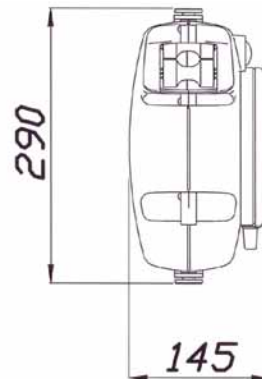
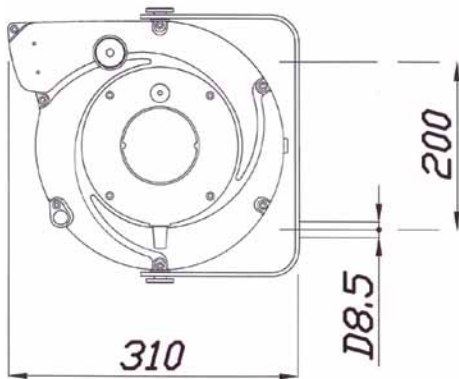
- Stabiles Kunststoffgehäuse: Gelb, Schwarz
- Kabelführungsöffnung mit Rollen
- Kabelrücklaufsperrung mit Zahnarretierung, alle 50 cm, leicht ausschaltbar falls das Kabel kontinuierlich einer Zugkraft unterliegen soll
- Doppelerdungskontakte
- Isolierspannung des Schleifringkörpers: 2,5 kV
- Schleifringkörper besteht aus Messingringen und Stromabnehmern
- Schutzart: IP 42
- Umgebungstemperatur: -5°C bis +40°C
- Lieferumfang ohne Anschlussleitung an der Zuführseite
- Leitung: H05 VV-F nach CEI 20-35 Normen, oder Gummischlauchleitung H07 RN-F
- Einpolige Leitungen: Gelb / Grün, H05 V-F

Aufhängung:

- Wand- und Deckenbefestigung, schwenkbar

Artikel - Nr.	Wickellänge	Aderzahl/ Querschnitt		Leitung aufgerollt	Leitung abgerollt	Gewicht	
Article - No.	Winding length	No. of conductors / cross section		Cable, coiled	Cable, uncoiled	Weight	
	(m)	(mm ²)		(W)	(W)	(kg)	
11658(..59)-01x2,5	15,0	1x2,5		/	/	4,0	
11658(..59)-01x6,0	12,5	1x6		/	/	4,0	
11658(..59)-01x16,0	8,5	1x16		/	/	4,0	
11658(..59)-02x1,0	14,0	2x1	230 V	900	1400	4,0	
11658(..59)-02x1,0RNF	10,0	2x1		900	1400	4,0	
11658(..59)-02x1,5	11,0	2x1,5		1100	1600	4,0	
11658(..59)-02x2,5	8,5	2x2,5		1750	2300	4,0	
11658(..59)-03x1,0	12,5	3x1		900	1400	4,0	
11658(..59)-03x1,0RNF	8,0	3x1		900	1400	4,0	
11658(..59)-03x1,5	10,0	3x1,5		1200	1800	4,0	
11658(..59)-03x1,5RNF	7,0	3x1,5		1200	1800	4,0	
11658(..59)-03x2,5	7,0	3x2,5		1850	2500	4,0	
11658(..59)-04x1,0	10,5	4x1		400 V	1100	1600	4,5
11658(..59)-04x1,5	8,0	4x1,5			1350	1900	4,5
11658(..59)-04x2,5	5,5	4x2,5			2000	2700	4,5
11658(..59)-05x1,0	7,5	5x1	1000		1500	4,5	
11658(..59)-05x1,5	5,5	5x1,5	1350		1900	4,5	
11658(..59)-07x1,0	6,0	7x1	3A			5,0	
11658(..59)-07x1,5	5,5	7x1,5	4,5A			5,0	
11658(..59)-08x1,0	5,5	8x1	3A			5,0	
Ausführung in IP 65, ohne Überhitzungsschutz / IP 65, without circuit breaker:							
11658(..59)-02x1,0/IP 65	14,0	2x1		900	1400	4,0	
11658(..59)-03x1,5/IP 65	10,0	3x1,5		1200	1800	4,0	

Leitungsaufroller mit Federantrieb (IP 42/43) Typ: 11658 / 11659 Spring cable reel (IP 42/43) Type: 11658 / 11659



Technical features:

- Shock resistant plastic external case (yellow, black)
- Cable roller guide
- Ratched stop device every 50 cm, easily removed if constant traction of cable is required
- Double earth contact
- Collector insulating power 2,5 kV
- Slipping with brass rings and brushes
- Protection degree IP 42
- Working temperature -5°C / +40°C

- Delivered without cable at feeding side
- Cable: PVC cable H05 VV-F (as per CEI 20-35 standard) or rubber cable H07 RN-F
- Unipolar cable: yellow-green, H05 V-F

Swivelling bracket:

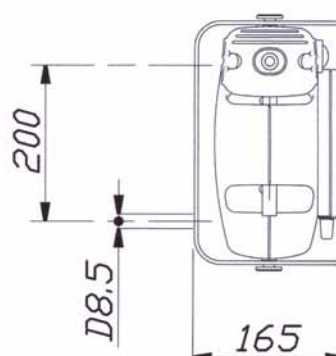
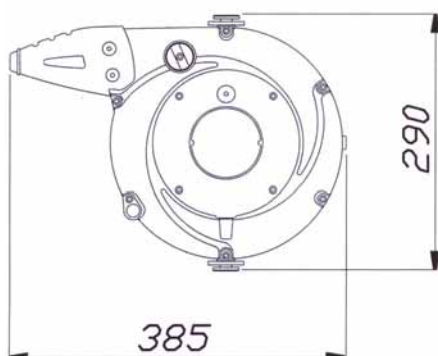
- For wall, floor or ceiling fastening



11659

Schutzart IP 43, mit zusätzlichem Mundstück für verbesserte Kabelführung und höhere Schutzart

Protection degree IP 43 with additional plastic guide for better cable guidance and higher protection class



Leitungsaufroller mit Federantrieb (IP 42) Typ: 11640

Spring cable reel (IP 42) Type: 11640



Technische Eigenschaften:

- Stabiles Kunststoffgehäuse: Gelb, Schwarz
- Kabelführungsöffnung mit Rollen
- Kabelrücklaufsperre mit Zahnarretierung, alle 50 cm, leicht ausschaltbar falls das Kabel kontinuierlich einer Zugkraft unterliegen soll
- Doppelerdungskontakte
- Isolierspannung des Schleifringkörpers: 2,5 kV
- Schleifringkörper besteht aus Messingringen und Stromabnehmern
- Schutzart: IP 42
- Umgebungstemperatur: -5°C bis +40°C
- Lieferumfang ohne Anschlussleitung an der Zuführseite
- Leitung: H05 VV-F nach CEI 20-35 Normen, oder Gummischlauchleitung H07 RN-F
- Einpolige Leitungen: Gelb / Grün, H05 V-F

Aufhängung:

- Wand- und Deckenbefestigung, schwenkbar

Technical features:

- Shock resistant plastic external case (yellow, black)
- Cable roller guide
- Ratched stop device every 50 cm, easily removed if constant traction of cable is required
- Double earth contact
- Collector insulating power 2,5 kV
- Slipping with brass rings and brushes
- Protection degree IP 42

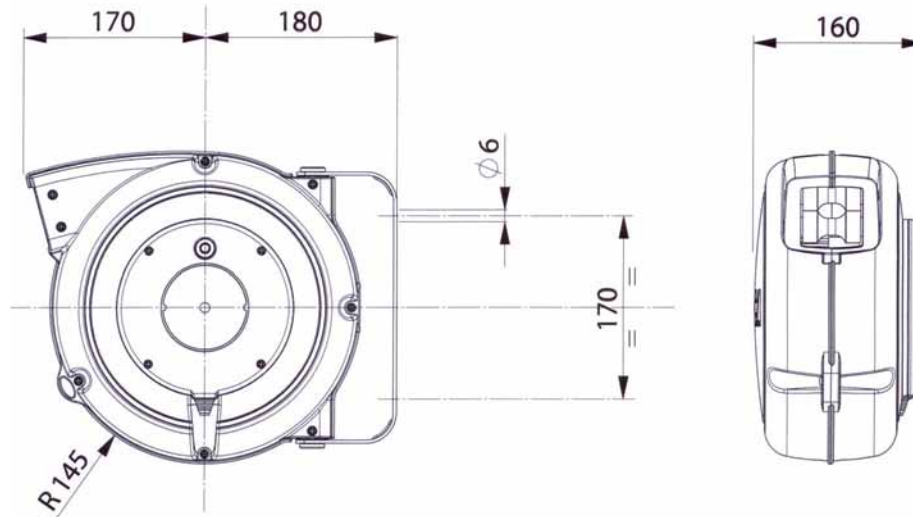
- Working temperature -5°C / +40°C
- Delivered without cable at feeding side
- Cable: PVC cable H05 VV-F (as per CEI 20-35 standard) or rubber cable H07 RN-F
- Unipolar cable: yellow-green, H05 V-F

Swivelling bracket:

- For wall, floor or ceiling fastening

Artikel - Nr.	Wickellänge	Aderzahl/ Querschnitt		Leitung aufgerollt	Leitung abgerollt	Gewicht
Article - No.	Winding length	No. of conductors / cross section		Cable, coiled	Cable, uncoiled	Weight
	(m)	(mm ²)		(W)	(W)	(kg)
11640-01x6,0	15	1x6	230 V	/	/	5,0
11640-01x16,0	10	1x16		/	/	5,0
11640-02x1,0	17	2x1		900	1400	5,0
11640-02x1,0 RNF	12	2x1		900	1400	5,0
11640-02x1,5	15	2x1,5		1100	1600	5,0
11640-03x1,5	14	3x1,5		1200	1800	5,0
11640-03x1,5 RNF	9	3x1,5		1200	1800	5,0
11640-03x2,5	9	3x2,5		1900	2500	5,0
11640-03x2,5 RNF	7	3x2,5		1900	2500	5,0
11640-04x1,5	10	4x1,5		1400	1900	5,0
11640-04x1,5 RNF	8	4x1,5	1400	1900	5,0	
11640-04x2,5	8	4x2,5	400 V	2000	2700	5,0
11640-04x2,5 RNF	5	4x2,5		2000	2700	5,0
11640-05x1,0	10,5	5x1,0		1000	1500	5,0
11640-05x1,5	8	5x1,5		1400	1900	5,0
11640-05x1,5 RNF	7	5x1,5		1400	1900	5,0

Leitungsaufroller mit Federantrieb (IP 42) Typ: 11640 Spring cable reel (IP 42) Type: 11640



11640-03x1,5

Mit Schukostecker und Kupplung lieferbar
Cable reel with Schuko plug and socket



11640-03x1,5 GS



11640-03x1,5 GS 3

Artikel - Nr.	Wickellänge	Aderzahl/ Querschnitt	Stromstärke am Kollektor	Leitung aufgerollt	Leitung abgerollt	Gewicht
Article - No.	Winding length	No. of conductors / cross section	Power slipping body	Cable, coiled	Cable, uncoiled	Weight
	(m)	(mm ² / sqmm)	(A)	(W)	(W)	(kg)
11640-03x1,5 GS 3	15	3x1,5	2x10A+PE	1200	1800	5,0
11640-03x1,5 GS	15	3x1,5	2x10A+PE	1200	1800	5,0

Leitungsaufroller mit Federantrieb (IP 42) Typ: 11670

Spring cable reel (IP 42) Type: 11670

Technische Eigenschaften:

- Gehäuse aus schlagfestem Kunststoff (Grau)
- Kabelrücklaufperre mit Zahnarretierung, alle 50 cm, leicht ausschaltbar falls das Kabel kontinuierlich einer Zugkraft unterliegen soll
- Leitungsaufroller dieser Baureihe werden mit abgeschalteter Voreinstellung der Kabelrücklaufperre ausgeliefert. Die Rücklaufperre ist leicht aktivierbar
- Doppelerdungskontakte
- Schutzart: IP 42
- Umgebungstemperatur: -5°C bis +40°C

- Isolierspannung des Schleifringkörpers: 2,5 kV
- Leitung: H05 VV-F nach CEI 20-35 Normen, oder Gummischlauchleitung H07 RN-F
- Lieferumfang ohne Anschlussleitung an der Zuführseite
- Einpolige Leitungen: Gelb / Grün, H05 V-F

Aufhängung:

- Wand- und Deckenbefestigung, schwenkbar



Technical features:

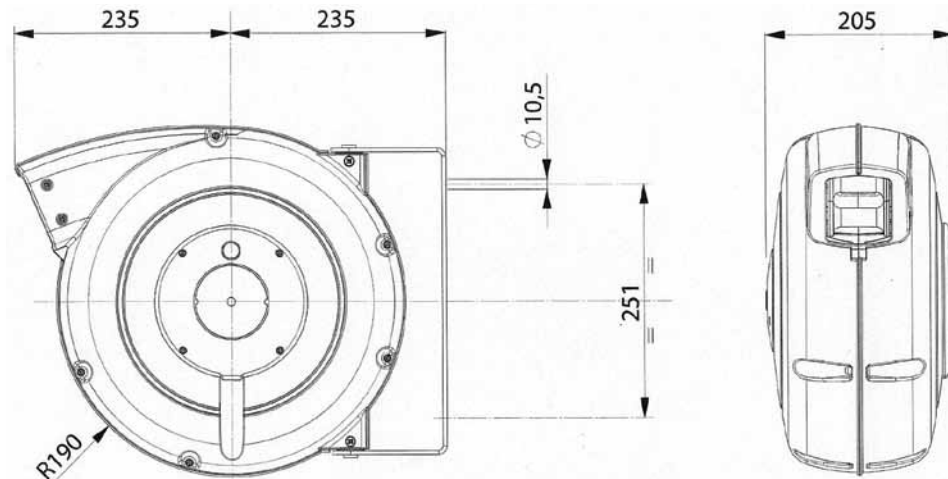
- Shock resistant plastic external case (grey)
- Ratched stop device every 50 cm, easily removed if constant traction of cable is required
- All cable reels are supplied with predisposition for cable-stop device off. It can be easily activated
- Double earth contact
- Protection degree IP 42
- Working temperature -5°C / +40°C

- Collector insulating power 2,5 kV
- Cable: PVC cable H05 VV-F (as per CEI 20-35 standard) or rubber cable H07 RN-F
- Delivered without cable at feeding side
- Unipolar cable: yellow-green, H05 V-F

Swivelling bracket:

- For wall, floor or ceiling fastening

Leitungsaufroller mit Federantrieb (IP 42) Typ: 11670 Spring cable reel (IP 42) Type: 11670



Artikel - Nr.	Wickellänge	Aderzahl/ Querschnitt		Leitung aufgerollt	Leitung abgerollt	Gewicht
Article - No.	Winding length	No. of conductors / cross section		Cable, coiled	Cable, uncoiled	Weight
	(m)	(mm ²)		(W)	(W)	(kg)
11670-01x16,0	20	1x16		/	/	8,0
11670-02x1,5	25	2x1,5	230 V	1100	1800	8,0
11670-03x1,5	25	3x1,5		1200	1800	9,0
11670-03x1,5 RNF	20	3x1,5		1200	1800	9,0
11670-03x2,5	20	3x2,5		2000	3000	9,0
11670-03x2,5 RNF	17	3x2,5		2000	3000	9,0
11670-04x1,5	25	4x1,5		400 V	1100	1800
11670-04x1,5 RNF	16	4x1,5	1100		1800	9,0
11670-04x2,5	18	4x2,5	2000		3000	9,0
11670-04x2,5 RNF	13	4x2,5	2000		3000	9,0
11670-05x1,5	20	5x1,5	1500		2200	10
11670-05x1,5 RNF	15	5x1,5	1500		2200	10
11670-05x2,5	15	5x2,5	2000		3000	10
11670-05x2,5 RNF	10	5x2,5	2000		3000	10

Leitungsaufroller mit Alu-Gehäuse (IP 42/43) Typ: 11660 / 11661

Spring cable reel (IP 42/43) Type: 11660 / 11661

Technische Eigenschaften:

- Aluminiumgehäuse
- Kabelführungsöffnung mit Rollen
- Kabelrücklaufsperre mit Zahnarretierung, alle 50 cm, leicht ausschaltbar falls das Kabel kontinuierlich einer Zugkraft unterliegen soll
- Leitungsaufroller dieser Baureihe werden mit abgeschalteter Voreinstellung der Kabelrücklaufsperre ausgeliefert. Die Rücklaufsperre ist leicht aktivierbar.
- Doppelerdungskontakte
- Schleifringkörper besteht aus Messingringen und Stromabnehmern
- Isolierspannung des Schleifringkörpers: 2,5 kV
- Schutzart: IP 42
- Umgebungstemperatur: -5°C bis +40°C
- Lieferumfang ohne Anschlussleitung an der Zuführseite
- Leitung: H05 VV-F nach CEI 20-35 Normen, oder Gummischlauchleitung H07 RN-F
- Einpolige Leitungen: Gelb / Grün, H05 V-F

Aufhängung:

- Wand- und Deckenbefestigung, schwenkbar

Technical features:

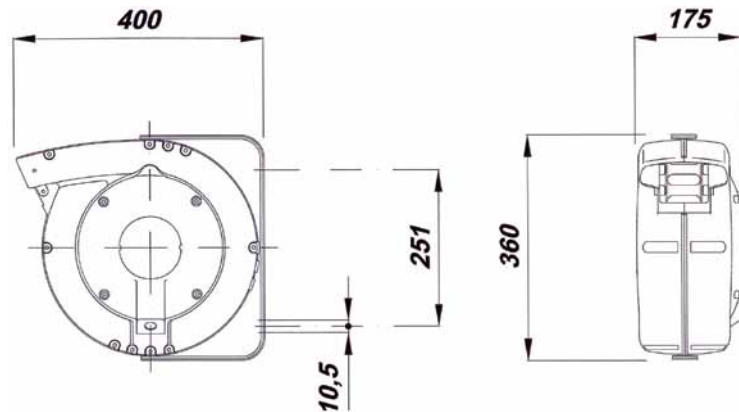
- Cast aluminium case
- Cable roller guide
- Ratched stop device every 50 cm, easily removed if constant traction of cable is required
- These cable reels are supplied with predisposition for cable-stop device off. It can be easily activated
- Double earth contact
- Collector insulating power 2,5 kV
- Slipping with brass rings and brushes
- Protection degree IP 42
- Working temperature -5°C / +40°C
- Delivered without cable at feeding side
- Cable: PVC cable H05 VV-F (as per CEI 20-35 standard) or rubber cable H07 RN-F
- Unipolar cable: yellow-green, H05 V-F

Swivelling bracket:

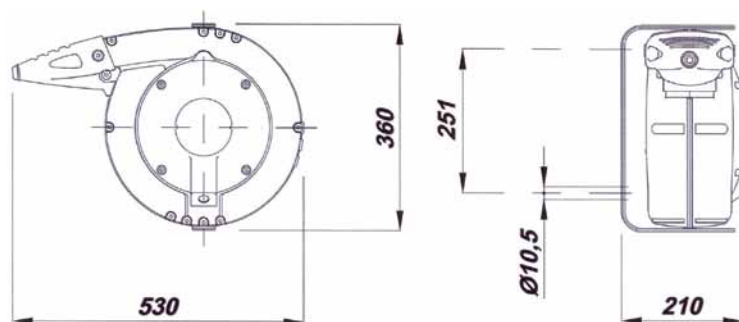
- For wall, floor or ceiling fastening



11660 (IP 42)



11661 (IP 43)



* Bei diesen Modellen müssen zu den Abmessungen der Trommelachse (Breite) 75 mm hinzugerechnet werden.
For these models the dimension in the reel axis direction should be increased by 75 mm.

Leitungsaufroller mit Alu-Gehäuse (IP 42/43) Typ: 11660 / 11661 Spring cable reel (IP 42/43) Type: 11660 / 11661

Artikel - Nr.	Wickellänge	Aderzahl/ Querschnitt		Leitung aufgerollt	Leitung abgerollt	Gewicht
Article - No.	Winding length	No. of conductors / cross section		Cable, coiled	Cable, uncoiled	Weight
	(m)	(mm ²)		(W)	(W)	(kg)
11660(..61)-01x2,5	28,0	1x2,5		/	/	14,0
11660(..61)-01x6,0	24,0	1x6		/	/	14,0
11660(..61)-01x16,0	15,0	1x16		/	/	14,0
11660(..61)-02x1,0	27,0	2x1	230 V	600	1000	14,0
11660(..61)-02x1,0	18,0	2x1		1000	1700	14,0
11660(..61)-02x1,0	24,0	2x1		1000	1700	14,0
11660(..61)-02x1,5	24,0	2x1,5		1100	1800	14,0
11660(..61)-02x2,5	21,0	2x2,5		1800	2500	14,0
11660(..61)-03x1,0	24,0	3x1		1000	1700	14,0
11660(..61)-03x1,5	24,0	3x1,5		1100	1800	14,0
11660(..61)-03x1,5RNF	20,0	3x1,5		1100	1800	14,0
11660(..61)-03x2,5	15,0	3x2,5		2000	3000	14,0
11660(..61)-03x2,5RNF	12,0	3x2,5		2000	3000	14,0
11660(..61)-04x1,0	24,0	4x1		800	1400	14,0
11660(..61)-04x1,5	21,0	4x1,5		1100	1800	14,0
11660(..61)-04x1,5RNF	16,0	4x1,5	1100	1800	14,0	
11660(..61)-04x2,5	15,0	4x2,5	2000	3000	14,0	
11660(..61)-04x2,5RNF	10,0	4x2,5	2000	3000	14,0	
11660(..61)-04x4,0	8,0	4x4	3000	4000	14,0	
11660(..61)-05x1,0	16,0	5x1	800	1400	14,0	
11660(..61)-05x1,5	15,0	5x1,5	1500	2200	14,0	
11660(..61)-05x2,5	10,0	5x2,5	2000	3000	14,0	
11660(..61)-05x2,5RNF	8,0	5x2,5	2000	3000	14,0	
11660(..61)-07x1,0	16,0	7x1	400 V	3A		14,0
11660(..61)-07x1,5	9,0	7x1,5		4,5A		14,0
11660(..61)-08x1,0	11,0	8x1		3A		14,0
11660(..61)-08x1,5	8,0	8x1,5		4,5A		14,0
11660(..61)-08x2,5	6,0	8x2,5		7,5A		14,0
11660(..61)-10x1,0	8,0	10x1		3A		14,0
11660(..61)-10x1,5	6,0	10x1,5		4,5A		14,0
11660(..61)-12x1,0*	10,0	12x1		3A		14,0
11660(..61)-12x1,5*	6,0	12x1,5		4,5A		14,0
11660(..61)-16x1,0*	6,0	16x1		3A		14,0

11661

Schutzart IP 43 mit zusätzlichem Mundstück für verbesserte Kabelführung und höhere Schutzart.
Protection degree IP 43 with additional plastic guide for better cable guidance and higher protection class.

Leitungsaufroller mit Alu-Gehäuse (IP 65) Typ: 11662 / 11663

Spring cable reel (IP 65) Type: 11662 / 11663



Technische Eigenschaften:

- Aluminiumgehäuse
- Kabelführungsöffnung mit Rollen
- Kabelrücklaufsperre mit Zahnarretierung, alle 50 cm, leicht ausschaltbar falls das Kabel kontinuierlich einer Zugkraft unterliegen soll
- Leitungsaufroller dieser Baureihe werden mit abgeschalteter Voreinstellung der Kabelrücklaufsperre ausgeliefert. Die Rücklaufsperre ist leicht aktivierbar
- Doppelerdungskontakte
- Schleifringkörper besteht aus Messingringen und Stromabnehmern
- Isolierspannung des Schleifringkörpers: 2,5 kV
- Schutzart: IP 65
- Umgebungstemperatur: -5°C bis +40°C
- Lieferumfang beinhaltet 2m Anschlussleitung an der Zuführseite
- Leitung: H05 VV-F nach CEI 20-35 Normen, oder Gummischlauchleitung H07 RN-F
- Einpolige Leitungen: Gelb / Grün, H05 V-F

Aufhängung:

- Wand- und Deckenbefestigung, schwenkbar

Technical features:

- Cast aluminium case
- Cable roller guide
- Ratched stop device every 50 cm, easily removed if constant traction of cable is required
- All cable reels are supplied with predisposition for cable-stop device off. It can be easily activated
- Double earth contact
- Collector insulating power 2,5 kV
- Slipping with brass rings and brushes
- Protection degree IP 65
- Working temperature -5°C / +40°C
- Delivered with 2m cable at feeding side
- Cable: PVC cable H05 VV-F (acc. To CEI 20-35 standard) or rubber cable H07 RN-F
- Unipolar cable: yellow-green, H05 V-F

Swivelling bracket:

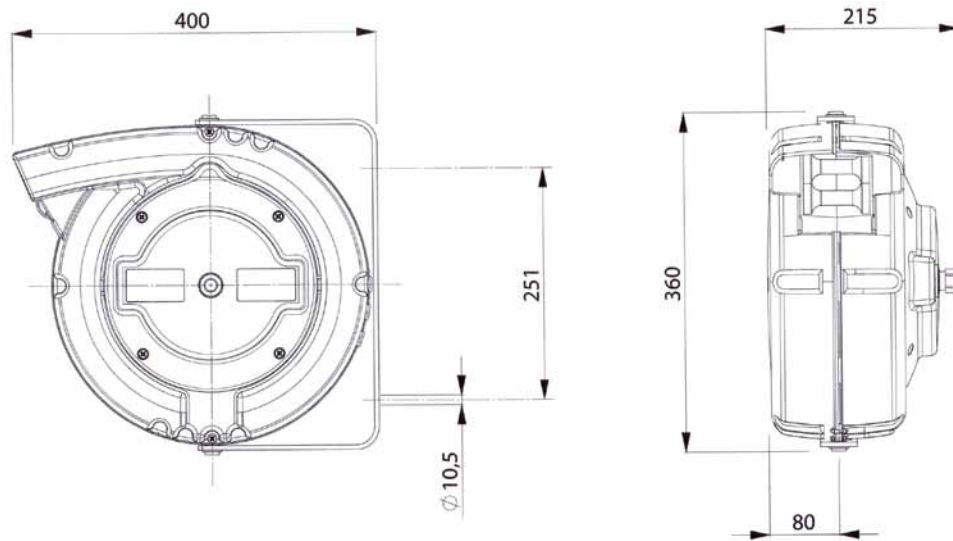
- For wall, floor or ceiling fastening



11662

11663

Leitungsaufroller mit Alu-Gehäuse (IP 65) Typ: 11662 / 11663 Spring cable reel (IP 65) Type: 11662 / 11663



Artikel - Nr.	Wickellänge	Aderzahl/ Querschnitt	Leitung aufgerollt	Leitung abgerollt	Gewicht
Article - No.	Winding length (m)	No. of conductors / cross section (mm ²)	Cable, coiled (W)	Cable, uncoiled (W)	Weight (kg)
11662(..63)-01x6,0	22	1x6,0	/	/	14
11662(..63)-01x16,0	15	1x16	/	/	14
11662(..63)-02x1,0	24	2x1,0	1000	1700	14
11662(..63)-02x1,5	24	2x1,5	1100	1800	14
11662(..63)-02x2,5	21	2x2,5	1800	2500	14
11662(..63)-03x1,0	24	3x1,0	1000	1700	14
11662(..63)-03x1,5	24	3x1,5	1100	1800	14
11662(..63)-03x1,5RNF	20	3x1,5	1100	1800	14
11662(..63)-03x2,5	15	3x2,5	2000	3000	14
11662(..63)-03x2,5RNF	12	3x2,5	2000	3000	14
11662(..63)-04x1,0	24	4x1,0	800	1400	14
11662(..63)-04x1,5	21	4x1,5	1100	1800	14
11662(..63)-04x1,5RNF	16	4x1,5	1100	1800	14
11662(..63)-04x2,5	15	4x2,5	2000	3000	14
11662(..63)-04x2,5RNF	10	4x2,5	2000	3000	14
11662(..63)-05x1,0	16	5x1,0	800	1400	14
11662(..63)-05x1,5	15	5x1,5	1500	2200	14
11662(..63)-05x2,5	10	5x2,5	2000	3000	14
11662(..63)-05x2,5RNF	8	5x2,5	2000	3000	14
11662(..63)-07x1,0	16	7x1,0	3A		14
11662(..63)-07x1,5	9	7x1,5	4,5A		14
11662(..63)-08x1,0	11	8x1,0	3A		14
11662(..63)-08x1,5	8	8x1,5	4,5A		14

11663

Schutzart IP 65 mit zusätzlichem Mundstück für verbesserte Kabelführung.
 Protection degree IP 65, with additional plastic guide for better cable guidance.

Leitungsaufroller für die Signalübertragung Spring Reel for Signals Transmission

Geeignet für:

- Profibus, Interbus, CAN-BUS/Fieldbus, Devicenet, CC-Link, Ethernet



11647 / 114708/CAT5

Gehäuse aus schlagfestem Kunststoff, Schutzart IP 42

Shock resistant plastic external case,
Protection degree IP 42

Technische Eigenschaften:

- Kabelführungsöffnung mit Rollen
- Kabelrücklaufsperre mit Zahnarretierung, alle 50 cm, leicht ausschaltbar falls das Kabel kontinuierlich einer Zugkraft unterliegen soll
- Umgebungstemperatur: -5°C bis +40°C
- Wand- und Deckenbefestigung, schwenkbar

Eigenschaften des Schleifringkörpers:

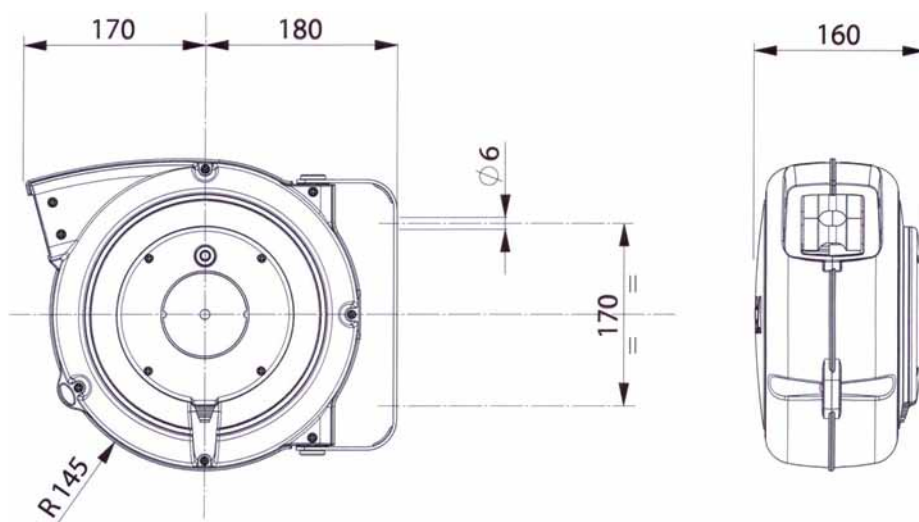
- 12 Kontakte, maximale Leistung 2 A, max. 48 V
- Schleifringkörperringe und Stromabnehmerbürsten in Goldlegierung
- Dielektrische Rigidität 500 Vac à 60 Hz
- Isolationswiderstand >1000 MO / 500 VDC
- Lärm < 100 m bei 6 VDC und 50 mA (à 5g/min)

Eigenschaften der 12-poligen Signalleitung:

- Mantel: TPE-Mischung, besonders flexibel, resistent gegen Flammen, Abrieb, Öl, Kühlmittel
- Konform mit 2006/95/EG
- Konform mit EU-Richtlinien RoHS 2002/95/EC

Eigenschaften der CAT5-Leitung:

- Mantel: TPE-Mischung, besonders flexibel, resistent gegen Flammen, Abrieb, Öl, Kühlmittel
- Konform mit 2006/95/EG
- Konform mit EU-Richtlinien RoHS 2002/95/EC
- Ethernet Leitung CAT5



Artikel - Nr.	Aderzahl / Querschnitt (mm ²)	Aufgerollte Kabellänge (m)	V max	A max	Leitungsdurchmesser (mm)
Article - No.	Number of conductors / cross section (mm ²)	Cable length, coiled (m)			Cable diameter (mm)
11647	12 x 0,50	9 + 1	48	2	9,5
11667/IP 65	12 x 0,50	20 + 2	48	2	9,5
114708/CAT5	4x(2x0,25)	9 + 1	48	2	9,5
116708/CAT5	4x(2x0,25)	20 + 2	48	2	9,5

Leitungsaufroller für die Signalübertragung Spring Reel for Signals Transmission

Ideal for:

- Profibus, Interbus, CAN-BUS/Fieldbus, Devicenet, CC-Link, Ethernet

Technical features:

- Roller cable guide
- Ratched stop device every 50 cm, easily removed if constant traction of cable is required
- Working temperature -5°C / +40°C
- Swivelling bracket: for wall, floor or ceiling fastening

Technical features of slipping body:

- 12 contacts, max. capacity 2 A, max. 48V
- Gold alloy rings and brushes
- Dielectric strength: 500 Vac a 60 Hz
- Insulation resistance >1000 MO/ 500 Vcc
- Noise: < 100 mO bei 6 VDC und 50 mA (at 5 rpm)

Technical features of 12-conductor cable

- Outer jacket: low-adhesion mixture on the basis of TPE
- Following 2006/95/EG
- Following EU guideline (RoHS) 2002/95/EC

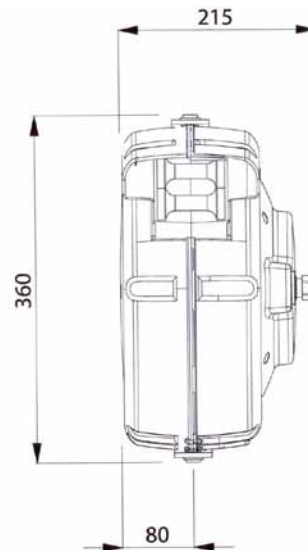
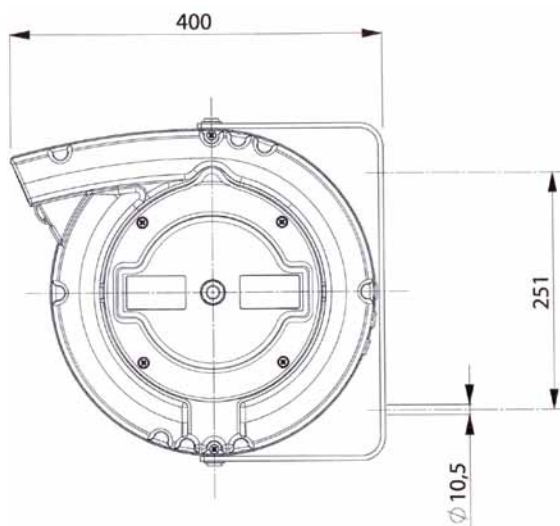
Technical features of CAT5 cable

- Outer jacket: low-adhesion mixture on the basis of TPE
- Following 2006/95/EG
- Following EU guideline (RoHS) 2002/95/EC
- Ethernet special cable CAT5



11667/IP 65 / 116708/CAT5
Gehäuse aus Aluminiumdruckguss,
Schutzart IP 65

Cast aluminium case,
Protection degree IP 65



Zubehör Leitungsaufroller Cable reel accessories

Leitungsziehstrumpf

Die Leitungsziehstrümpfe sind aus galvanisiertem Stahl gefertigt und dienen als Befestigung, ohne Beschädigungen an den Einzeladern zu verursachen. Durch einen Leitungsziehstrumpf werden die Zugkräfte bei Leitungsaufrollern sowohl bei horizontalem als auch vertikalem Abzug mit Endeinspeisungen aufgenommen.

Cable mesh grip

Cable mesh grips are made of galvanised steel and are used for gripping cables without damaging them.

Cable mesh grips compensate the tractive forces that occur during vertical and horizontal cable haul-offs on spring-retractable cable reels.



Artikel - Nr. / Article - No.	Typ / Type	Leitungs-Ø / Cable Ø (mm)	Gesamtlänge / Total length (mm)	Geflechtlänge / Mesh length (mm)
11949/10	Z 10	8 - 10	295	165
11949/13	Z 12	10 - 13	295	165
11949/16	Z 15	12 - 16	295	130
11949/18	Z 17	15 - 18	340	140
11949/22	Z 20	18 - 22	340	200
11949/28	Z 25	22 - 28	395	200
11949/33	Z 30	27 - 33	395	200



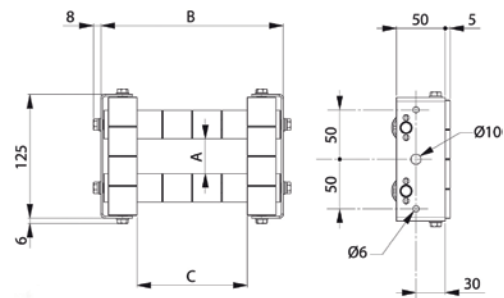
Rollenmundstück

Rollenmundstücke werden für die Leitungsführung bei manuellem Betrieb oder Automatikbetrieb genutzt. Eine der Rollen ist für die Leitungsmontage / -demontage entfernbar.

Closed roller die

Closed roller dies are utilised for guiding cables during manual or automatic operation. One of the roller wheels can be removed in order to change the cable.

Artikel - Nr. / Article - No.	A (mm)	B (mm)	C (mm)
11951	15-25-35-45-55	125	55
11954		185	115
11955		215	145



Leitungsführungsrolle 11932

Kabelführungsrolle aus stoßfestem Kunststoff mit verzinktem Stahlbügel.

Cable guide roller 11932

Guide rollers made of shock-resistant plastic with zinc-coated steel brackets.

