

## Elektroseilwinde / Electric Rope Winch LA-B500


Seilzugfähigkeit / Wire rope pulling ability: 500 daN

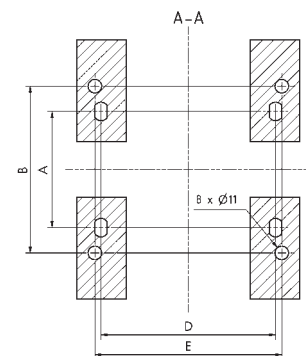
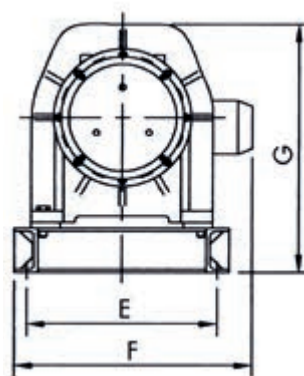
Die Seilwinde der Baureihe LA-B500 ist als mobile Winde konzipiert. Die Elektroseilwinde ist mit einem leistungsfähigen Planetengetriebe, einer maschinell gefertigten Stahltrommel sowie einer elektromagnetischen Bremse ausgestattet. Die geschützten und miteinander verbundenen Bordflansche verhindern ein Überspringen des Seiles auf das Gehäuse.



### Ausstattungsmerkmale:

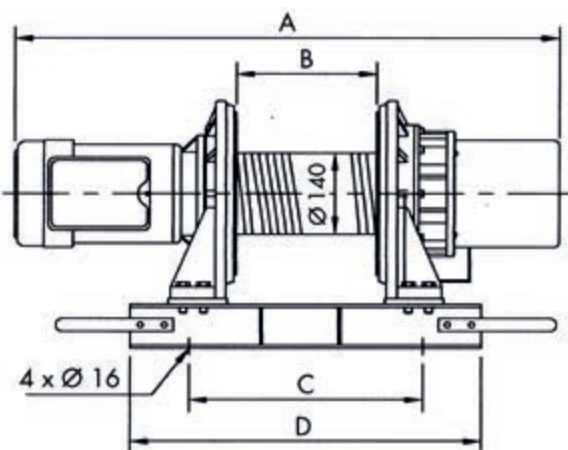
- 3-Ph / 400 Volt / 50 Hz - Drehstrom
- Motorschutzart: IP 54
- Steuerung IP65, mit Not-Aus
- Mit 3 m Stromanschlussleitung inkl. CEE-Stecker
- Mit 10 m Steuerleitung

 The compact electric rope winch of the series LA-B is, apart from its performance data, characterized by its light-weighted and compact design. The protected and connected board flanges prevent that the rope skips to the housing.



### Technical features:

- For 1-Ph / 230 Volt / 50 Hz - other-voltages also for other countries
- Motor protection: IP 44
- Control IP65, splash water protected, with emergency stop button
- Includes 3 m power supply cable and country version plug
- Includes 10 m pendant control cable



Typ / Type	LA-B500
Max. Zugkraft in allen Seillagen / Max. Capacity in all rope layers (daN)	500
Seilgeschwindigkeit 1. Seillage/ Rope speed 1st layer (m/min)	12
Seilgeschwindigkeit oberste Seillage / Rope speed layer on top (m/min)	18
Spannung / Tension	3-Ph / 400 V / 50 Hz
Motordaten / Motor data	1,5 kW, 25% ED-S3, FEM 1 Am
Seillänge / Rope length (m)	58
Drahtseildurchmesser/-länge / Rope diameter / length (mmxm)	9 x 60
Seilkonstruktion / Wire rope construction	6 x 19, 1770 N/mm <sup>2</sup>
A (Maße / Dimensions) (mm)	930
B (mm)	240
C (mm)	400
D (mm)	600
E (mm)	325
F (mm)	406
G (mm)	425
Gewicht mit Drahtseil / Weight with wire rope (kg)	120